

A. Kremer, L. Stäudel (Hrsg.)

**Naturwissenschaftlicher
Unterricht
zwischen
Kritik und Konstruktion**

Reihe Soznat · Kritisches Forum Naturwissenschaft und Schule

SOZNAT

Soznat

Reihe Soznat · Kritisches Forum Naturwissenschaft und Schule ·
Band 8

A. Kremer, L. Stäudel (Hrsg.)

Naturwissenschaftlicher
Unterricht
zwischen
Kritik und Konstruktion

Redaktionsgemeinschaft Soznat
Marburg 1995

Die Deutsche Bibliothek - CIP-Einheitsaufnahme

**Naturwissenschaftlicher Unterricht zwischen Kritik und
Konstruktion / A. Kremer ; L. Stäudel (Hrsg.). - Marburg :
Red.-Gemeinschaft Soznat, 1995**

(Reihe Soznat : Kritisches Forum Naturwissenschaft und Schule ;
Bd. 8)
ISBN 3-922850-69-3

NE: Kremer, Armin (Hrsg.) ; Reihe Soznat / Kritisches Forum
Naturwissenschaft und Schule

1. Auflage 1995

(c) Redaktionsgemeinschaft Soznat Marburg
Postfach 2150 35009 Marburg

Druck: aldruck Marburg

Alle Rechte vorbehalten

ISBN 3-922850-69-3

ISSN 0935-0616

Inhalt

Vorwort	1
Falk Rieß, Rainer Brämer	
Physik in der Gegenperspektive	3
Ina Wagner	
Technik entzaubern - Wunsch und Wirklichkeit im	15
alltäglichen Physikunterricht	
Klaus Hahne, Fritz Heidorn	
Im Sammlungsraum - Als Zaungäste unter <i>richtigen</i>	36
Natur wissenschaftslehrern	
Peter Tillmanns	
Angst im Physikunterricht	45
Reinhard Kölmel	
Experimente als Science-Fiction einer gesellschafts-	51
konformen Didaktik	
Gerti Schatz	
Unterrichtserfahrungen aus der Kollegschule -	64
Das Dilemma des gymnasialen Physikunterrichts	
Lutz Stäudel	
Eine umweltorientierte Unterrichtseinheit in der	69
Erprobung - Erfahrungen mit einem offenen Unterrichtsentwurf für das Fach Chemie	
Hartmut Glänzel	
Aus den Erfahrungen eines Freinet-Pädagogen:	73
Freies Experimentieren	
Peter Fuchs	
Obskure Theorien als Unterrichtsgegenstand	80
Peter Fuchs	
„Paranormale Elektronik“	97
Quellenverzeichnis	110

Vorwort

Von 1978 bis 1986 erschien die Zeitschrift „Soznat Blätter für soz* Aspekte des naturwissenschaftlichen Unterrichts“, wobei soz* stellvertretend stand für *sozial, soziologisch, sozialgeschichtlich, sozialistisch, sozioökonomisch, sozialisierungstheoretisch und sozialpsychologisch*.

Erklärter Anspruch von Soznat war die - radikale - sozialwissenschaftliche Analyse des naturwissenschaftlichen Unterrichts. Entsprechend war in Heft 1 zu lesen: „Die Perspektive einer universitären Beschäftigung mit Schule und insbesondere auch mit Unterricht muß ... primär eine sozialwissenschaftliche sein. Es gilt, die politisch-sozialen Rahmenbedingungen des Unterrichts aufzuhellen, die gängigen Paradigmen hierzu zu hinterfragen und zu einem letztlich soziologischen Verständnis von Schule vorzudringen - soziologisch hier verstanden im Sinne einer Integration aller relevanten makro- und mikrosozialen Aspekte von Schule, von der historischen über die politisch-ökonomische bis zur sozialpsychologischen Dimension.“

Diese sozialwissenschaftliche Herangehensweise ist nach wie vor aktuell, denn die Verhältnisse haben sich seither nur graduell verändert:

* *Unterrichtsrealität* ist in der fachdidaktischen Diskussion immer noch weitgehend ausgeblendet, wenn auch kein Tabuthema mehr. Während vor zwei Jahrzehnten der soz*-Blick auf Unterricht und Schule heftigst bekämpft, hilfsweise ignoriert wurde, sind inzwischen auch in den traditionellen Publikationsorganen der Naturwissenschaftsdidaktik Klagen über die *unbefriedigende Praxis* zu lesen. Die Konsequenzen daraus, etwa die Reflexion des Verhältnisses von Bildungszielen, Unterrichtsinhalten und -methoden zur Lebensrealität der Kinder und Jugendlichen, lassen aber überwiegend noch auf sich warten.

* Praktisch unverändert gültig sind auch heute noch Bewertungen des naturwissenschaftlichen Unterrichts, von *mangelnder Effizienz* bis hin zur *fachlichen Unwirksamkeit*, ebenso die Konstatierung einer *ideologischen Dimension* des Lernens in den Naturwissenschaften. Auch an der *Unbeliebtheit*, insbesondere der Schulfächer Chemie und Physik hat sich nichts geändert; der seinerzeit vorherrschende Fortschrittsoptimismus wurde inzwischen jedoch abgelöst durch Kritik und Skepsis gegenüber Naturwissenschaften und Technik. Während die Fachdidaktik mit der früheren Kombination von *Unverständnis* bei

gleichzeitiger Wertschätzung auf Seiten der Schülerinnen und Schüler offenbar gut leben konnte, stellt sich die heutige Verbindung von *Unverständnis* gepaart mit (*emotionaler*) *Ablehnung* zunehmend als Problem dar.

In einer Situation, in der die vormalige Analyse und skizzierte Lösungsansätze nach wie vor gültig sind, zugleich aber vielerorts Bewegung in die ehemals starren Fronten gekommen ist, haben wir uns als Herausgeber der Reihe "Kritisches Forum Naturwissenschaft und Schule" entschlossen, mit dem vorliegenden achten Band jene frühen Anstöße zur Entwicklung einer neuen Sicht auf den naturwissenschaftlichen Unterricht wiederaufzugreifen und zugänglich zu machen. Aktuelle Entwicklungen, zu deren Verständnis dieser Band beitragen kann, spielen sich z.Zt. in einigen Bundesländern ab (Hessen, Nordrhein-Westfalen), wo erstmals mit der Einführung von Lernbereichen der Versuch gemacht wird, fachliche Enge, vermeintliche Wertfreiheit und die Präsentation schülerferner Wissensbruchstücke durch ein *Lernen im Kontext* zu überwinden.

Die Auswahl der Beiträge folgt sowohl dem Motto des Titels wie auch dem zentralen Interesse der Zeitschrift Soznat:

„Zwischen Kritik und Konstruktion“

Dabei wird nicht nur der *soz.* * Blick hervorgekehrt, sondern auch gefragt nach den Voraussetzungen und möglichen Perspektiven von Veränderung. Fachdidaktische und schulpraktische Sichten beziehen sich daher stets auch auf die konkreten Bedingungen des Lernens - mit gelegentlich erstaunlichen Ergebnissen. Infrage gestellt werden weiter die Heiligtümer traditioneller Naturwissenschaftsdidaktik, indem etwa das oft beschworene Experiment mit seiner Unterrichtsrealität konfrontiert wird, oder die Vorstellung von Wissenschaftlichkeit, die - in positivistischer Prägung - als Maßstab auch des Lernens im naturwissenschaftlichen Unterricht unterstellt wird.

In diesem Sinn versteht sich der Band als Anknüpfungspunkt für die Wiederaufnahme einer überfälligen Diskussion, diesmal nicht nur in der Nische von Soznat, sondern auf breiter Front.

Marburg, Kassel im Mai 1995

Armin Kremer, Lutz Stäudel

Physik in der Gegenperspektive

Wir leben in einer aufgeklärten Zeit. Selbst die Wissenschaft hat festgestellt, daß sie als solche gar nicht existiert. Es gibt immer nur bestimmte wissenschaftliche Sichtweisen, sogenannte Paradigmen, die einander befehlen und ablösen. Welches dieser Paradigmen gerade das allgemein anerkannte, das "herrschende" ist, das wird nicht nur von den Wissenschaftlern, sondern vor allem auch von den jeweiligen geschichtlich-sozialen Verhältnissen, Kräften und Interessen bestimmt.

Daß man über die Vergänglichkeit wissenschaftlicher Theorien und Sichtweisen so wenig erfährt, liegt unter anderem daran, daß die Vertreter des jeweils herrschenden Paradigmas einer wissenschaftlichen Disziplin in der Regel nicht nur die wissenschaftliche Diskussion, sondern zugleich auch die wichtigsten wissenschaftlichen Propagandamedien und -instanzen beherrschen. Dazu gehört vor allem der wissenschaftliche Unterricht in unseren Schulen. In ihm werden mit einer schon beängstigenden Ausschließlichkeit stets nur die herrschenden Paradigmen verbreitet. Alternative Paradigmen finden bestenfalls soweit Erwähnung, wie sie den Glanz der herrschenden Sichtweise zu erhöhen geeignet sind. Die Sonne des Fortschritts gegenüber der Infantilität der alten Griechen, der Borniertheit mittelalterlicher Inquisitoren und der Weltfremdheit neuzeitlicher Humanisten läßt nicht nur die gegenwärtige Wissenschaft in hellerem Licht erstrahlen, sondern erwärmt sogar noch deren schulische Verkünder und Bewunderer.

Indes artikuliert sich genau dort, wo die herrschenden Wissenschaftsparadigmen in ihrer reinsten Form propagiert werden, zugleich auch deren radikalste Gegenperspektive. Es ist eine Gegenperspektive im doppelten Sinne, die nicht nur die Grundlagen der Wissenschaften als solche, sondern auch die Formen ihrer Propagierung negiert. Daß wir dennoch sowenig von der Existenz einer solch grundlegenden Gegenperspektive wissen, liegt zuallererst an uns selber: Indem wir die Wissenschaft studierten und Lehrer bzw. Wissenschaftler wurden, mußten wir unsere diesbezügliche Schülerperspektive nachhaltig verdrängen. Diese Schülerperspektive jedoch ist es gerade, die sowohl den

Zumutungen lebensfremder Wissenschaftsparadigmen als auch den Zwangsformen ihrer schulischen Vermittlung radikal entgegensteht.

Wissenschaft

Während die Lehrerin den Unterschied zwischen Wissenschaftsdisziplinen und Unterrichtsfächern zu erklären versucht, fragt ein Schüler: Was kommt da raus, wenn man jetzt dran dreht? (Er meint die Gas- und Wasseranschlüsse an den Experimentiertischen.)

Ein Schüler erklärt den Transformationsprozeß von der Universität in die Schule so: Der Lehrer bringt uns das bei, wie wir das machen wollen, was die Wissenschaftler ihm gegeben haben.

Auf die Frage, warum in der Orientierungsstufe statt Sachkunde jetzt unter anderem Physik gegeben wird, antwortet eine Schülerin, die zwei Geschwister in der 7. und 8. Klasse Hauptschule hat: Das ist ein zu leichtes Wort für die Orientierungsstufe, das müssen andere Wörter sein, lateinisch oder so.

Will man also etwas über gesellschaftlich relevante Gegenperspektiven zur Wissenschaft und Wissenschaftspropaganda erfahren - und hierum dürfte man bei einer halbwegs objektiven Bestimmung der gesellschaftlichen Bedeutung von Wissenschaft kaum herumkommen - dann empfiehlt es sich, damit im Bereich der Schule anzufangen. Dabei erweist sich die bereits erwähnte Wissenschaftsparteilichkeit dieser Institution und ihrer Vertreter allerdings als gravierendes Hindernis. Zwar gibt es unermesslich viel Literatur über den Unterricht in den Wissenschaften, doch sie ist nahezu ausschließlich der herrschenden Perspektive verpflichtet.

Das gilt insbesondere auch für die Arbeiten jener Gruppe von Leuten, die sich anschicken, aus der Beschäftigung mit dem Wissenschaftsunterricht seinerseits eine Wissenschaft zu machen: Die Fachdidaktiker. In ihren Zeitschriften regieren die fachwissenschaftlichen Paradigmen in geradezu absolutistischer Weise. Und wenn ihnen über das in immer neuen Formen erfolgende Herunterbeten eben dieser Paradigmen hinaus auch einmal der vorgeblich eigentliche Gegenstand der Fachdidaktik, der Unterricht, ins Blickfeld gerät, dann doch nur aus der Perspektive der Lehrer als personifizierter Wissenschafts-

agenten. Die Schüler indes als massenhafte Träger einer relevanten Gegenperspektive zur herrschenden Wissenschaft muß man in ihren Abhandlungen mit der Lupe suchen.

Dabei sollte man annehmen, daß sich die wissenschaftlichen Propagandisten der Wissenschaft zuallererst der Bedingungen versichert hätten, unter denen sie und die von ihnen angeleiteten Lehrer antreten. Dazu gehören die Gegebenheiten des Unterrichtsprozesses ebenso wie die Denk- und Handlungsweisen der in ihm agierenden Subjekte. Und das sind nicht nur die Lehrer, sondern vor allem auch die Schüler. Denn schließlich geht es in der Schule zuallererst um ihre Zukunft, sie sind die Zielsubjekte aller Lehrer- und Pädagogenanstrengungen, sie sollen (nach Maßgabe der Wissenschaftsparadigmen) gebildet und erzogen werden. Jede Beschäftigung mit Unterricht müßte daher zuvörderst mit den rezeptiv hiervon Betroffenen beginnen: Mit welchen Vorstellungen, Bedürfnissen und Möglichkeiten kommen sie in den Unterricht, wie erleben und verarbeiten sie die Zumutungen der Schulsituation, wie setzen sie sich mit der ihnen angetragenen wissenschaftlichen Sichtweise der Welt auseinander, was kommt von den Intentionen der Pädagogik überhaupt bei ihnen an? -

Wie entsprechende Untersuchungen¹ zeigen, finden die Schüler, so wie sie wirklich sind und agieren, bestenfalls in einem Prozent der Texte unserer fachdidaktischen Zeitschriften Berücksichtigung. Neuerdings kommen noch zwei oder drei empirische Untersuchungen pro Jahr hinzu, zumeist von Lernpsychologen, deren "empirische" Schüler jedoch meist ebenso künstliche Konstrukte sind wie die Laborsituationen, in denen sie untersucht werden. Der Rest ist Schweigen (über den Schüler) und Schwelgen (in der Wissenschaft und wie man sie am besten - für wen auch immer - elementarisieren kann). Gewiß, es gibt auch konkrete Unterrichtsvorschläge und -entwürfe. Aber "der Schüler" ist hierbei in aller Regel eine bloße Atrappe, eine leere Hülse, die alles so macht und denkt, wie es sich die Didaktiker ausgedacht haben, ein bloßer Negativabdruck der Didaktik also. Ähnliches gilt für "den Lehrer", der zwar häufiger in den Texten auftaucht, andauernd in Aktion, jetzt diesen

1 Rainer Brämer: Was erfahren wir aus unseren fachdidaktischen Zeitschriften über die Wirklichkeit des naturwissenschaftlichen Unterrichts? In: *physica didactica* 6 (1979), S. 137 - 146

Gedanken entwickelnd, dann jenes Problem aufgreifend, mal im Selbstgespräch, mal Dompteur, doch dabei wie die Schüler eigentümlich farblos, eine Marionette des gedanklichen Entwurfs. Unterricht erscheint also, wenn überhaupt, wie ein vom bloßen Gedanken lebendes Bühnenstück mit dem Lehrer als kognitivem Solisten (auf dem Instrument Wissenschaft) und den Schülern als staunendes Publikum und lebende Kulisse zugleich.

Diese einseitige Blickweise wird man den Zeitschriften indes kaum verübeln können. Denn schließlich leben sie von ihren Abonnenten und müssen daher deren Interessen gerecht werden. Und dazu gehört vor allen Dingen die psychologische Aufrüstung der Lehrer und Didaktiker zu geistreichen Phantasiehelden, zu Kämpfern für die Wissenschaft im Niemandsland der Unwissenden. Auch wenn die Lehrer den Schulalltag ganz anders erleben - und zwar nicht zuletzt deshalb, weil sie ständig mit der zu ihren Intentionen konträren Gegenperspektive der Schüler konfrontiert sind - bleibt in den Unterrichtsfachzeitschriften der konkrete Unterrichtsprozeß einschließlich der an ihm beteiligten Subjekte im Dunkeln.

Da hilft es auch nicht, auf die Theorie des heimlichen Lehrplans zu verweisen. Denn obwohl auf eine distanzierte Betrachtung der Gesamtsituation, in der die Schüler stehen, angelegt, ist sie doch wieder nur zu einer rein didaktischen Theorie, wenngleich auch mit negativem Vorzeichen, geraten: Der Lehrer erscheint auch hier nur als Agent, "der Schüler" als (im doppelten Sinn) Negativabdruck der auf ihn einwirkenden Kräfte und Faktoren, von Eigenleben keine Spur.

Von der Fachwelt und -literatur ist also keine Hilfe zu erwarten. Wie aber kommen wir dann zu unserer Gegenperspektive? Fürs erste ist uns hierzu nur eingefallen, die übliche fachdidaktische Sichtweise von (Wissenschafts-) Unterricht einfach mal auf den Kopf zu stellen. Nicht der zu vermittelnde Stoff, sondern das Klassengeschehen, nicht der Lehrer, sondern die Schüler werden in den Mittelpunkt der Betrachtung gerückt. An die Stelle eines in marionettenhafte Rollen umgesetzten Gedankenkonstruktes machen wir versuchsweise einmal das Stückchen reales Leben, das Unterricht ja auch und vor allem immer ist, zum Ausgangspunkt unserer Beobachtungen. Um dabei nicht immer wieder - von der dominierenden Lehrerrolle eingefangen - auf den Stoffaspekt zurückgeworfen zu werden, degradieren wir Lehrer und Stoff bewußt zur bloßen Kulisse, wie es die Didaktik ja auch umgekehrt mit den

Schülern macht. Unterricht aus der unfachlichen Schülerperspektive also, nicht etwa als Antididaktik gedacht, sondern nur als Versuch, uns aus unserer fachdidaktisch-paradigmatischen Nabelschau zu befreien.

Als Einstieg reicht es vielleicht sogar, nur einen einzigen Schüler zu betrachten, was er so alles macht und sagt in einer Unterrichtsstunde. Und da wir im Grunde genommen keine rechte Ahnung haben, was da auf uns zukommt, schenken wir uns alle (sozial-)wissenschaftliche Formalisiererei und schreiben einfach nur Punkt für Punkt auf, was wir aus unserer gewiß immer noch voreingenommenen Perspektive alles an unserem Muster-Schüler beobachten. Mal sehen, was dabei herauskommt.

Im folgenden ist es der Berufsschüler B. des 2. Elektroinstallateurlehresjahres an einer berufsbildenden Schule in Ostfriesland, der solchermaßen unversehens (und ohne, daß er davon weiß) ins Rampenlicht gerät. Die Darstellung beschränkt sich auf seine Tätigkeiten und Äußerungen während einer Doppelstunde Elektrotechnik, der Lehrer taucht (in Klammern) nur im Rahmen der Berücksichtigung allgemeiner Ereignisse am Rande des Geschehens auf. Und so sieht nun ein physikalischer Unterricht im Originalton Schüler aus:

11.30

B. lümmelt sich auf dem Stuhl,
Kugelschreiber im Mund,
guckt zur Tafel,
guckt zur Wand,
kratzt sich am Kinn,
lacht,
stützt den Kopf auf,
lacht,
(für sich:) "Feldlinien"
wackelt mit dem Fuß,
schreibt mit dem Finger die Feldlinienrichtung in die Luft,
(Durchsage des Sekretariats über schulinterne Lautsprecheranlage)
legt den Kuli hin,

hört der Durchsage zu,
lacht,
guckt zur Tafel,
meldet sich,
"Schleifer oder Läufer"
(Antwort des Lehrers: Nein, nein)
"Hufeisenmagneten ach so"
nickt mit dem Kopf,
lacht,
"Jetzt werden sie an 220 Volt angeschlossen ...
zwei halbe Menschen"
stützt den Kopf auf,
meldet sich unsicher,
stützt den Kopf auf,
"2 Zentimeter, 2 Zentimeter"

(Lehrer stellt eine Aufgabe)
 nimmt seine Schablone,
 zeichnet sofort los ins aufgeschla-
 gene Heft,
 mißt,
 greift sich an den Kopf,
 kaut am Bleistift,
 schreibt das Ergebnis von der Tafel
 ab,
 wackelt mit dem Bein,
 meldet sich (kommt aber nicht dran),
 ißt ein grünes, mit grobem Zucker
 bestreutes Geleebonbon,
 stützt den Kopf in die Hand,
 lacht,
 (Lehrer stellt eine Aufgabe)
 fängt wieder an zu zeichnen,
 kommt nicht weiter,
 guckt den Lehrer an
 zeichnet weiter,
 mißt ab,
 lacht,
 "Komma fünf"
 meldet sich,
 "Vom Magnetfeld des Leiters und
 des Hufeisenmagneten"

11.55

B. guckt zur Tafel,
 spielt mit dem Bleistift,
 (Lehrer stellt eine Aufgabe)
 fängt an zu zeichnen,
 überlegt,
 guckt zur Tafel,

zeichnet,
 guckt zur Tafel,
 stützt den Kopf auf,
 nimmt das Fachbuch aus der Tasche,
 blättert darin herum,
 (Lehrer kündigt das Nachholen einer
 ausgefallenen Rechenarbeit an)
 "Scheiße ... Nächstes Mal wird es
 wieder schneien"
 liest im Buch,
 betrachtet die Studenten,
 guckt an die Wand,
 schiebt ein Heft in die Tasche,
 guckt die Studenten an,
 kippelt mit dem Stuhl,
 legt den Arm auf die Fensterbank,
 guckt zur Tafel,
 trommelt mit den Fingern auf die
 Fensterbank,

12.05

B. stützt sein Kinn in die Hand,
 guckt zur Tafel, fast bewegungslos,
 "von der Feldstärke ...
 äh ... von der Geschwindigkeit ... ja"
 kratzt sich an der Nase,
 guckt zur Tafel
 "von selber nicht, ne irgend ne Kraft
 entsteht, ne Kraft!"
 "He du (zum Nachbarn)"
 "Elektrisch, I" (für sich)
 ein neues Geleebonbon wird ver-
 speist,
 steckt die Packung in die Tasche,
 stößt den Nachbarn an,

weist ihn auf was hin,
lacht,
blättert im Ringbuch,
"was sollen wir da machen"
blättert im Ringbuch, lustlos,
beobachtet die Studenten und die
Kommunikation zwischen dem Lehrer
und den Studenten,
baut vor sich eine Reihe Geleebonbons
auf,
redet mit dem Nachbarn,
"ich hab's irgendwie"
nimmt die Hände vors Gesicht
"jetzt weiß ich's auch"
stochert mit dem Bleistift,
guckt ins Buch,
ißt ein weiteres Geleebonbon,
(zwei Mitschüler haben eine Sonderaufgabe
übernommen)
"kriegen die was bezahlt?"
noch ein Geleebonbon,
redet mit dem Nachbarn,
malt ins Zeichenheft seines Nachbarn,
kaut auf dem Bleistift,
"Meter mal Meter"
guckt an die Tafel,
Geleebonbon,

12.20

B. schreibt von der Tafel ab in den
Buchinnendeckel,
wackelt mit dem Bein
(hochfrequent),

"eine ... ist der angelegten Spannung
entgegen"
trommelt mit dem Bleistift,
guckt auf die Uhr,
(Lehrer führt Experiment vor)
guckt zum Experiment,
streckt die Zunge heraus,
lacht,
"weiß nicht, 220 mindestens"
verschränkt die Arme,
guckt mit offenem Mund zum Lehrer,
klappt die Augenlider auf und zu,
schraubt seinen Tintenpatronenfüller
auseinander,
stößt den Nachbarn an und zeigt ihm
die Bestandteile,
lacht,
klappert mit dem Reißverschluß
seines Pullovers am Stuhl,
"das wissen Sie nicht!"

12.35

B. lacht,
haut mit der Faust auf den Tisch,
stößt den Nachbarn an,
macht einen Scherz,
stützt den Kopf in die Hand,
kaut auf dem Fingernagel,
hört dem Klassengespräch zu,
"stoßen sich ab"
macht eine erläuternde Handbewegung,
"wird angezogen"

guckt auf die Uhr,
 packt das Buch in die Tasche,
 packt seine Federtasche,
 spielt mit der Schablone,
 nimmt sie in den Mund,
 knabbert daran herum,
 klappert mit der Schablone auf dem
 Tisch,
 (Lehrer erzählt von einem Kollegen,
 der wegen einer ständig elektrosta-
 tisch aufgeladenen Türklinke nicht
 mehr in diese Klasse wollte)
 "hehe, is gar nich verkehrt"
 redet mit dem Nachbarn,
 guckt auf die Uhr,
 "s wird auch Zeit"

steckt die Schablone ins Ringbuch,
 packt Federtasche und Ringbuch in
 die Tasche,
 kramt darin herum,
 "doch"
 meldet sich, reibt sich die Augen,
 grabbelt in seiner Jacke,
 rutscht unruhig hin und her,
 steckt die Arme hinter dem Stuhl in
 seine Jacke,
 zieht sich blitzschnell an

12.55

(Lehrer beendet den Unterricht)
 und ist schon aus der Klasse.

Das ist sie nun also, unsere Gegenperspektive, oder doch zumindest ein Zipfel davon. Fragt sich nur, was wir damit anfangen können. So schrecklich neu ist das alles nicht, schließlich kennt sie jeder, diese Situationen, sei es aus eigener Erinnerung oder aus eigener Praxis. Allerdings müssen wir sie kräftig verdrängt haben bzw. ständig neu verdrängen. Denn die zweifellos trivialen Feststellungen, die einem schon beim ersten Durchlesen des Beobachtungsprotokolls einfallen, gehören weder zum expliziten Grundbestand fachdidaktischen Unterrichtsverständnisses noch scheinen sie implizit in den entsprechenden Unterrichtskonzeptionen berücksichtigt zu sein.

So fällt zuallererst auf, daß der Schüler B. auch während einer noch so trockenen Physikstunde Minute für Minute lebt. Nur in den seltensten Momenten ist er der bloße Kopfpfänger, als den ihn uns die Didaktik präsentiert. Stattdessen ist er ständig in Aktion, bewegt sich, redet, kontaktiert. Dabei erinnert er mit seinem ununterbrochenen Bewegungsdrang fast schon an die neurotischen Aktivitäten von Zootieren, die, in ihrem tatsächlichen Aktionsbedürfnissen durch enge Käfige beschränkt, unablässig den ihnen zugestandenen Freiheitsraum ausmessen.

E - Lehre

Der Lehrer fragt nach den Erfahrungen mit der Elektrizität. Es melden sich, bis auf eine Ausnahme, nur Jungen: Lichtschalter - Wir haben in der Schule mal ein Hexenhaus mit Beleuchtung gebaut, mit Batterie und Birne, eine Schranke, die elektrisch hochgeht - Ich habe zuhause mal ein Telefon aus Blechdosen ausprobiert mit einem Bindfaden dazwischen, das geht über dreißig Meter - Ich hab einen Experimentierkasten zuhause, damit hab ich eine Alarmanlage gebaut, Fischer-technik mit Motor - Schlag bekommen beim Herausholen des Brots aus dem Toaster - Und ich bei meiner Eisenbahn - Ich hab mal den Kopfhörer in die Steckdose gesteckt, und ich hab mal einen Nagel ... (Gelächter): zweihundertzwanzig Volt, der Strom will immer nach unten und dann saust er durch die Glieder durch, durch den Blutkreislauf - Der Körper verbrennt, wenn er vom Blitz getroffen wird - Da sind welche auf den Strommast geklettert, die sind abgekratzt, waren alle ganz steif und verkohlt - Ich hab mal mit dem Rasenmäher das Kabel überfahren, das hat einen Kurzschluß gegeben ...

Die körperliche Bewegung scheint denn auch das eigentliche Mittel der schulischen Situationsbewältigung zu sein. In diese körperlichen Aktivitäten sind die anderen Tätigkeiten, die Auseinandersetzung mit den Lehreransprüchen (im doppelten Sinne) ebenso wie die Kontakte mit den Mitschülern, eingebettet. Insbesondere das, was man gemeinhin als "Lernen" bezeichnet, die Beschäftigung mit den dargebotenen Unterrichtsinhalten, läuft maßgeblich über den Bewegungsapparat, vor allem über die Hände: Schreiben, zeichnen, blättern, melden, Luftbilder malen, Fingernägel kauen usw. Was die Didaktiker im Schülerkopf bewegen wollen, bewegt der Schüler zuvörderst in seinen Händen.

Allerdings kommt in den körperlichen Aktivitäten des Schülers B. keineswegs eine ununterbrochene Aufmerksamkeit auf das vom Lehrer inszenierte Geschehen zum Ausdruck. Eher im Gegenteil: Die Konzentration auf Physik und Lehrer erfolgt immer nur phasenweise, bruchstückhaft, alles nichtfachliche Geschehen ist interessanter. Jeder Anlaß zu einer Unterbrechung der Fachanstrengungen wird denn auch lebhaft wahrgenommen, mehr und mehr werden derartige Anlässe vom Schüler selbst geschaffen. Zugleich verkürzen sich die Phasen der "Aufmerksamkeit" (im Sinne der Lehrerabsicht) zusehends, von

einigen Minuten zu Stundenbeginn bis hin zu wenigen Sekunden kurz vor dem Klingelzeichen. Auch diese Erkenntnis ist ebenso trivial wie didaktisch unberücksichtigt: Der konkrete Schüler nimmt in der Regel nur bröckchenweise von der Lehrervorstellung Kenntnis, er hakt ebenso schnell in den inhaltlichen Unterrichtsgang ein wie aus, beides in fortwährendem, sich indes zugunsten der Aushakzeiten verschiebenden Wechsel. Ein auf inhaltliche Kontinuität, auf lineare Ableitungen und fachwissenschaftliche Systematik angelegter Unterricht zerbröseln im Schülererleben also zu einer Abfolge nur lose miteinander verbundener Szenen und Sequenzen. Die graue Logik des Didaktikers löst sich in der Wirklichkeit des Unterrichts in einen Reigen vordergründiger Phänomene auf, eingebettet in das bunte Mosaik der zahllosen sonstigen Aktivitäten und Erlebnisse.

Am deutlichsten wird die Bruchstückhaftigkeit und - im Sinne der Unterrichtsziele - Vordergründigkeit der Stoffrezeption des Schülers B. in seinen verbalen Äußerungen. Da ist kaum ein Satz vollständig, von einer zwei oder mehrere Sätze umfassenden Sentenz ganz zu schweigen. Da werden nur Brocken in den allgemeinen Redefluß hineingeworfen, zum Teil mehr geraten als gewußt, zum Teil mehr oder weniger verständnisvoll nachgeplappert. Es sind kaum mehr als Assoziationen, Randglossen, die der Schüler B. da herausblubbert, genauso zusammenhanglos, wie der Lernstoff zuvor in ihn hineingeblubbert ist. Von Verständnis im Sinne des vorgegebenen Wissenschaftsparadigmas ist nicht viel zu entdecken.

Sicher, unser Muster-Schüler B. ist gewiß kein Musterschüler, nicht an jedem Schüler prallen die Lehrersituationen so weitgehend wie am Schüler B. ab. Doch jeder wache Lehrer, der über den Tellerrand seiner Wissenschaft und seiner Noten hinausblickt, wird bestätigen, daß B. durchaus ein Durchschnittsschüler ist, ein Otto-Normalverbraucher unter den schulischen Physikkonsumenten. Insofern ist die in seinen Reaktionen deutlich gewordene Gegenperspektive zu den planvoll ausgeklügelten Vermittlungsstrategien unserer Didaktiker, zu den gängigen Konzeptionen der öffentlichen Verbreitung von herrschenden Wissenschaftsparadigmen, durchaus repräsentativ.

Daran ändert auch der an dieser Stelle in der Luft liegende Hinweis nichts, daß es sowas früher nicht gegeben hätte. Gewiß, in der gerade erst überwundenen Deutschen Lernschule preußischer Prägung wurde weder gehampelt

noch geblubbert, sondern still gesessen und in zusammenhängenden Sätzen geredet (... sonst gabs eins drauf). Doch wurden damit nur die Symptome unterdrückt, die uns heute Auskunft über die Schülerbefindlichkeit geben. Mehr "gelernt" hat der Normalschüler von Anno Tobak (wohlgermerkt der Normalschüler; nicht jene besonderen Musterschüler, die heute Lehrer ihrer Musterschülerfächer sind) wohl kaum, eher umgekehrt. Denn wie kann man in geistig-körperlicher Zuchthaltung, ohne die Möglichkeit zum Assoziieren und Be-Greifen überhaupt etwas vernünftiges Lernen?

Warum die professionellen Wissenschaftspropagandisten dennoch zumeist nur das Bild des Zucht-Schülers vor Augen haben, wenn sie an Schule denken, soll hier nicht erörtert werden. Für unsere Suche nach einer Gegenperspektive ist zunächst nur wichtig, daß der real-konkrete Schüler dem synthetischen Kunstprodukt der Didaktiker auch nicht annähernd ähnelt, sondern seine lebhafte Existenz eher gegen die Vorstellungen und Zumutungen der Pädagogen durchsetzt. Diese grundlegende Einsicht markiert die schulische Gegenperspektive, die es durch weiteres Beobachten und Leben mit Schülern weiter aufzuhellen gilt. Dabei wird es besonders wichtig sein, über den einzelnen Schüler hinaus auch die sozialen Prozesse in der Schülergruppe ins Blickfeld zu bekommen.

Was die Erhellung der im Schüler B. repräsentierten Gegenperspektive zur Wissenschaft betrifft, so läßt sich auch hierzu aus unseren Beobachtungen eine ebenso triviale wie grundsätzliche Schlußfolgerung ziehen. Genau das, was die Beschäftigung mit der Natur zur Wissenschaft macht, die Stringenz der Vorgehensweise, die Hierarchie der Erkenntnisse und Gesetze, die Geschlossenheit des in Sprache ausgeformten Naturmodells, all dies ist in der Gegenperspektive ausgespart. Natur erscheint stattdessen als Mosaik von ungeordneten Phänomenen, die um so bedeutsamer werden, je stärker sie mit der sonstigen Realität bzw. Umwelt des Schülers verbunden sind. Die Natur ist vollständig in das Schülerleben integriert, weshalb die Beschäftigung mit ihr weder geistiger Kunstkonstrukte (einschließlich entsprechender Kunstexperimente) noch einer besonderen Kunstsprache bedarf.

Mechanik

Es geht ums Messen. Lehrerfrage: Wie kann man rauskriegen, wer der größte in der Klasse ist? Antwort: Das ist doch klar. Der!

Es soll auf das Meter raus. Lehrerfrage: Was für ein Ding ist für alle Menschen gleich auf der Welt? Schülerantwort: Das Essen. Der Schüler hat recht. Aber es ist Physikunterricht.

Gewiß, diese Feststellung ist kaum mehr als die ausformulierte Bestätigung der eingangs postulierten Existenz einer schulischen Gegenperspektive. Wie diese Gegenperspektive im einzelnen aussieht, gilt es noch herauszubekommen. Soviel macht allerdings schon unser Beobachtungsprotokoll deutlich: Das herrschende Wissenschaftsparadigma hat beim Normalschüler, und der repräsentiert in diesem Punkte im Grunde genommen nur den Normalbürger, kaum eine Chance. Selbst in der (bruchstückhaften) Auseinandersetzung mit der Lehrerphysik dominiert die Gegenperspektive, bestimmt sie die Art des Schülererlebens und der Schülerartikulation. Die trotz unablässigen pädagogischen Trommelfeuers ebenso nachdrückliche wie dauerhafte Abwehr von Fachsystematik und Fachsprache durch die Schüler, wie sie auch von den naturwissenschaftlichen Lehrern in ihren wenigen schriftlichen Äußerungen über ihre Berufsrealität immer wieder beklagt wird, muß schwerwiegende Gründe haben. Ihnen nachzuforschen, scheint uns nicht ganz unwichtig zu sein, und zwar nicht nur in Hinblick auf die Veränderung der herkömmlichen Bildungsinhalte und -institutionen, sondern nicht zuletzt auch hinsichtlich der Erhellung der Rolle und Bedeutung der Wissenschaft in unserer Gesellschaft.

Technik entzaubern - Wunsch und Wirklichkeit im alltäglichen Physikunterricht

1. Einleitung

Die Technik ist aus dem *normalen* Physikunterricht nahezu vollständig ausgeklammert. Physiklehrer werden darin ausgebildet, Physik zu unterrichten. Technische Einrichtungen und Systeme haben im Unterricht bestenfalls als "Anwendungsbeispiele" bereits innerwissenschaftlich demonstrierter physikalischer Prinzipien Platz. "Ich habe Physik nicht der Technik, sondern der Art zu denken wegen studiert", meinte eine Wiener Lehrerin. Dieser "Art zu denken" räumt sie deutlichen Vorrang vor dem ein, was ihr als "das technische Detail" erscheint.

Vielen Physiklehrern wird nicht bewußt, daß sie gerade durch die Beschränkung des Unterrichts "auf physikalisches Grundwissen, die Systematik, das Prinzipielle" eine spezifische Auffassung der Beziehungen zwischen Physik und Technik zum Ausdruck bringen. In der Abgrenzung der "reinen Physik" von ihren "technischen Anwendungen" und deren "Auswirkungen" steckt ein spezifisches Verständnis des technischen Fortschritts. Wenn Schüler Physik lernen, erwerben sie stets auch bestimmte Vorstellungen über den Zusammenhang von Naturwissenschaft, Technik und Gesellschaft.

Das im Physikunterricht implizit geformte Bild technischen Fortschritts zu dokumentieren, war das Ziel einer Detailstudie im Rahmen einer umfassenden Untersuchung über das Technikverständnis von Physiklehrern und ihren Schülern. Fünfzehn Lehrer aus Wiener Allgemeinbildenden Höheren Schulen und Hauptschulen gestalteten insgesamt 30 *normale* Physikstunden zum Thema "technischer Fortschritt". Die Unterrichtsstunden fanden zwischen Mai 1980 und Dezember 1981 statt.

Wie die teilnehmenden Lehrer die Technik im Rahmen ihres laufenden Physikunterrichts darstellten, zeigen die folgenden Ausführungen. Dabei geht es vor allem um zwei Fragen:

- Welches Bild technischer Entwicklungen vermitteln die Lehrer in ihren Unterrichtsstunden?
- Lassen sich die beobachteten Probleme, Lernen über Technik im Physikunterricht in Gang zu setzen, auf bestimmte Vorstellungen über den Zusammenhang von Naturwissenschaft, Technik und Gesellschaft zurückführen?

2. Technik ist ...

Viele Schüler bringen in den Physikunterricht ein starkes Interesse an Technik und an technikbestimmten Alltagsproblemen mit. Das wissen ihre Lehrer. Ihre Aufgabe ist es jedoch, Physik zu unterrichten. Beides - die Physik und die Schülerinteressen an Technik - läßt sich indes schwerer miteinander vereinen, als ein am Physikunterricht unbeteiligter Beobachter annehmen möchte. Welche spezifischen Gewichtungen von Physik, Technik und Schülerinteressen einzelne Lehrer vornahmen und welche Schwierigkeiten dabei entstehen, zeigen die folgenden Unterrichtsausschnitte.

... Nutzbarmachen wissenschaftlicher Erkenntnisse:

Lehrerin H definiert technischen Fortschritt als "neue wissenschaftliche Erkenntnisse, die für das tägliche Leben nutzbar gemacht werden". Dieses Bild versucht sie ihren Schülern zu vermitteln:

Lehrerin H: Niemand kommt auf das, was den Hausfrauen in diesem Jahrhundert das Leben so erleichtert hat?

... Das Bügeleisen!

S: Das hat auch so eine Wendel, die die Platte erwärmt.

L: Wie hat man früher gebügelt?

S: Da hat man erhitzte Kohlen verwendet.

L: Na stellt euch einmal vor, ihr müßtet heute Spitzenblusen oder so etwas mit so einem schweren Ding bügeln! Da müßte man erst die heißen Kohlen reingeben regelmäßige Hitze hat's da natürlich noch nicht gegeben.

L: Wie haben sich denn die Damen früher schön gemacht - die Haare, meine ich?

S: Sie haben Dampflockenwickler gehabt.

L: Nein, das ist erst eine Errungenschaft dieses Jahrhunderts!

S: Sie haben so einen Lockenstab gehabt.

L: Von Siemens?

S: Nein, den haben sie heiß machen müssen.

L: Wie haben sie das denn gemacht? - Na ja, die Haare wurden am Herd getrocknet; auch die Brennschere hat man auf die Herdplatte gelegt.

S: Ja, aber wenn die zu heiß wurde?

(3. Klasse, Hauptschule)

Die Unterrichtsstunde über "Anwendungen des elektrischen Stroms" - Bügeleisen, Haarfön, Glühbirne - zeigt einen typischen Verlauf. Wissenschaftler haben die Wärme- und Lichtwirkungen des elektrischen Stroms untersucht. Die von ihnen gefundenen physikalischen Gesetzmäßigkeiten stellt Lehrerin H an den Beginn der Stunde. Anschließend bespricht sie die "Anwendungen" der physikalischen Erkenntnisse. Durch diese im Physikunterricht durchaus übliche Vorgehensweise wird implizit zwischen Gesetzmäßigkeiten erforschender Physik und erfindender Technik unterschieden. Darüberhinaus wird eine eindeutige Reihenfolge festgelegt: Zuerst wird in den Laboratorien geforscht. Dann überlegen die Techniker, wie sich die gewonnenen Erkenntnisse nutzbringend anwenden lassen.

... Erleichterungen im täglichen Leben:

Um den Nutzen technischer Entwicklungen für das Alltagsleben geht es Lehrerin H vor allem. Sie demonstriert diesen Nutzen an Vergleichen moderner Gebrauchsgegenstände mit ihren historischen Vorläufern. "Damals" war die tägliche Hausarbeit mit vielen Mühen und Unbequemlichkeiten verbunden. Dank der technischen Entwicklung sind die Gebrauchsgegenstände im Haushalt heute leichter zu handhaben; sie bringen Zeitersparnis - bestimmte Vorgänge werden schneller; sie sind zweckmäßiger ausgeführt:

L: Die Hausfrau früher mußte nicht nur die Wäsche einspritzen, sondern auch einheizen, an einem warmen Sommertag, mit all den Kleidern, die man damals anhatte. Und das Bügeleisen mußte sie sorgfältig von Kohlestaub abputzen; und dann hat sie nur einige Minuten mit der richtigen Temperatur bügeln können.

Lehrerin H beschränkt den Unterricht bewußt auf technische Produkte, die den Kindern bereits vertraut sind. Sie begründet ihr Vorgehen: "Ich halte es für besser, mit ganz kleinen Beispielen aus dem täglichen Bereich zu kommen, da nur die persönliche Nähe zu einem Problem Interesse weckt, beispielsweise

Energie-sparen: Bei mir zu Hause brennen zwei Glühbirnen im täglichen Schnitt um drei Stunden zuviel; wenn jeder Österreicher ...

... Technik als Problemlösen:

Technik geht in die beobachteten Unterrichtsstunden in der Form bereits fertiger Produkte (Alltagsgegenstände) ein, deren Funktionsweise physikalisch analysiert wird. In einzelnen Stunden kommt es jedoch zu Modifikationen des gewohnten Musters: Physikalisches Grundwissen - Anwendungsbeispiele und deren physikalische Analyse; beispielsweise bei Lehrer B:

Lehrer B (zeigt Glühbirnen aus verschiedenen Stadien ihrer Entwicklung):

Was ist da der Unterschied?

S: Der Glühfaden ist anders.

L: Wie anders?

S: Spiralenförmig.

L: Das ist nicht hundertprozentig richtig. Schaut im Buch nach. Was ist das mathematisch gesehen? Na ja, eine Schraube ...

L: Was bringt das für einen Vorteil? ...

L: Warum leuchtet eine Lampe weißer als die andere?

(S bringen zögernd verschiedene unvollständige Argumente)

L: Na ja, das ist materialabhängig. Jedes Material hat einen bestimmten Schmelzpunkt

S.: Was tut man, wenn eine Birne kaputt ist?

L: Wegschmeißen! - (Dann, einlenkend): Eine Reparatur wäre sinnlos, das wäre viel zu teuer; das ist ja Massenanfertigung.

L: (führt einen Lichtbogenversuch vor, deutet auf die Bogenlampe): Wär das als Beleuchtungsquelle verwendbar?

S: Das gibt so ein helles Licht, man kann gar nicht hineinschauen.

S: Das ist ja unpraktisch!

S: Da brennt doch etwas ab!

L: Sendet das Licht aus?

S: Wärme!

L: Ja, es entstehen sehr hohe Temperaturen, bis 4000⁰ C. Wo nützt man das aus?

(3. Klasse, AHS)

Ein Leitthema dieser Stunde ist der Gebrauchswert von Glühlampe und Leuchtstoffröhre. Lehrer B bietet den Schülern bestimmte technische Lösungen im Vergleich an: Technische Vorläufer der heutigen Glühlampen, Halogenlampen, Glimmlampen, Leuchtstoffröhren, Bogenlampen. Die Schüler sollen zu den Vor- und Nachteilen dieser technischen Objekte Stellung nehmen, unter dem Gesichtspunkt: Sind sie als Beleuchtungskörper geeignet?

Die den technischen Problemlösungsprozeß anleitende "Rationalität" bleibt allerdings auf das Physikalische beschränkt. Daneben gibt es "technische Einzelheiten - auf die möchte ich nicht eingehen" (Lehrer B). Diese für technische Entwicklungen so zentralen Fragen der Zuverlässigkeit oder der Herstellungskosten, beispielsweise, bleiben unerwähnt. Dabei böte sich Lehrer B ganz spontan die Gelegenheit, ausgehend von der Schülerfrage: "Was tut man, wenn eine Birne kaputt wird?", diese Aspekte technischer Entwicklungen zu thematisieren.

... Technik als Basteln:

In der Mehrzahl der Klassenzimmer verhalten sich die Schüler gegenüber den technischen Objekten passiv. Nicht bei Lehrer L, bei dem die Schüler in Gruppen mit den Elementen eines Elektronikbaukastens verschiedene Schaltungen zusammenstecken. Dabei entstehen eine automatische Dunkelsteuerung, ein Treppenhausautomat, Blinklicht, Lügendetektor und Tongenerator. Während L die Schaltungen überprüft, entwickelt sich das folgende Gespräch:

S: Ich hab' ein Buch mitgebracht, über Minispione.

L: Das ist etwas sehr Interessantes; achtet auf die Abbildungen, wie mit kleinen Bausätzen etwas erreicht werden kann. Das ist so klein, daß es teilweise sogar vergrößert dargestellt ist.

S: Wie kann man so etwas Kleines überhaupt zusammenlöten?

L: Da gibt es SpeziallötKolben mit ganz feiner Spitze - in den Elektronikkonzernen wird das heute nicht mehr mit der Hand gelötet, sondern in ein Lötbad gegeben. Da wird es sozusagen automatisch gelötet.

L: So, nächste Woche werden wir versuchen, eine Funkanlage zu basteln.

S: Ich hab im Keller ein Funkgerät; soll ich das mitbringen? Das hat drei Kanäle, aber zwei davon sind hin!

S: Das richten wir dir!

(4. Klasse, Hauptschule)

Die Schüler fragen "Funktioniert's?" - "Kann ich das selber machen?" - "Wie kann man das reparieren?" Lehrer L akzeptiert diese Fragen und stellt sie in den Vordergrund seines Physikunterrichts. "Ich möchte ihnen zeigen, daß sie relativ komplizierte Geräte auf einfache Weise selbst zusammenbauen können", kommentiert Lehrer L sein Vorgehen. Er erhebt gar nicht den Anspruch auf ein physikalisches Durchschauen der Schaltungen. Das physikalisch Prinzipielle ist in dieser Stunde ganz in den Hintergrund gerückt. Die technische Einrichtung "Treppenhausautomat" ist nicht "Anwendungsbeispiel von", sie wird als technisches Objekt betrachtet, das funktionieren soll.

... Handhabung technischer Apparate:

Einen ganz spezifischen Zugang zur Technik sucht Lehrerin K. Sie stellt gerade das in den Mittelpunkt ihres Unterrichts, was ihre Kollegen als "technisches Detail" und deshalb als nicht zur Physik gehörig aus ihrem Unterricht ausklammern.

Lehrerin K (bei der Vorführung eines Filmprojektors):

Horcht's einmal: Was hört ihr?

S: Da ist ein Gebläse.

S: Luft wird aufgewirbelt.

L: (zeigt den Ventilator): Das bewegt sich so rasend schnell - wodurch wird der sich drehen?

S: Da ist ein Elektromotor drinnen.

L: Die Motoren hier, die muß man nicht schmieren, da läuft alles auf Plastiklagern. Das da ist ein Siemens, und der ist ein Bauer - die wollen wir vergleichen ...

L: Ich baue jetzt die Lampe aus, damit ihr so etwas einmal seht (zeigt die Lampe). Was seht ihr?

S: Da ist ein Hohlspiegel dabei.

L: Im Brennpunkt ist die Lampe; da sind die Kontakte für die Stromquelle.

(4. Klasse, Hauptschule)

Lehrerin K zeigt ihren Schülern, wie man einen Filmapparat bedient und "wie so etwas drinnen ausschaut". Beide Apparate werden teilweise auseinandergenommen; alle Lämpchen, Linsen und Spiegel hervorgeholt. Die Lehrerin demonstriert, wie man sie herausnehmen, eventuell auswechseln, wieder hineinstecken kann. Der Ventilator ist nicht bloß Teil einer schematischen Skizze

(in der er auch fehlen kann), die Schüler "entdecken" ihn aufgrund des Lärms, den er macht. In dieses Studium eines technischen Geräts bettet Lehrerin K das physikalische Wissen darüber, weshalb Linsen vergrößern und verkleinern und wie bewegte Bilder entstehen. Die Physik erscheint als ein "Anhängsel" des Filmapparats. Die technischen Überlegungen, die der Konstruktion eines das Filmmaterial gut reproduzierenden und leicht handhabbaren Projektors zugrundeliegen, stehen im Vordergrund.

... Technik als Arbeitsmittel:

In einer Hauptschule in einem Wiener Arbeiterbezirk zeigt Lehrer A zwei Filme zum Thema "LD Blasstrahlverfahren".

S: Aha, da wird wohl Strom eingeschaltet!

L: Ja, da sieht man die dicken Zuleitungen. Seht ihr, dort braucht man Alteisen. Man kriegt auch für Alteisen etwas, weil man es braucht.

S: Ich weiß, für Kupfer kriegt man glaube ich 17 Schilling der Kilo.

S: Im 45er Jahr hat man 500 Schilling dafür bekommen, haben meine Eltern erzählt...

S: Wie lange muß der Sauerstoff hineingeblasen werden?

L: Lange! Ich weiß nicht, ich glaube so etwa eine halbe Stunde.

S: Kann einen so ein glühendes Ding treffen?

Im 2. Teil des Film sieht man einen Lichtbogenofen. Es herrscht ein beträchtlicher Lärm. Die Schüler kommentieren:

S: Dort arbeiten Menschen?

S: Arbeiten die dort den ganzen Tag?

S: Der Mann da, trägt der einen Gehörschutz?

L: Ja, die brauchen einen Gehörschutz.

S: Ich weiß, wie das ist. Die arbeiten dort fünf Jahre und dann können sie in die Frühpension gehen.

L: Na ja, das muß man untersuchen ...

(3. Klasse, Hauptschule)

"Vielleicht habe ich zu viele Gefühle im Unterricht", meint Lehrer A.. Die Schüler bestürmen ihn mit Fragen: "Das sprüht so - wie beim Schweißen, wie lange muß da Sauerstoff hineingeblasen werden?" - "Was ist der stärkste

Stahl?" - "Wie macht man eigentlich Blech?" - "Dort arbeiten Menschen? Arbeiten die dort den ganzen Tag?" Das Interesse der Schüler ist auf die Arbeitssituation in einem Stahlwerk gerichtet; einzelne Arbeitsvorgänge und die dazu verwendeten technischen Einrichtungen. Zehn Minuten vor dem Läuten schaut Lehrer A auf die Uhr. Er unterbricht die Diskussion durch einen fachthematischen Exkurs über Oxidation (das Stundenziel). Die Kinder ziehen sich zurück. Lehrer A gelingt es nicht, sie von ihren Fragen im Anschluß an den Film - über die technischen Prozesse und die Situation der Menschen in der Fabrik - zur Physik zu führen. "Ich hätte mir das mit der Oxidation eigentlich schenken können", meint er anschließend. Seine Schüler werden die Technik des LD-Blasstrahlverfahrens in der Erinnerung vermutlich mit ohrenbetäubendem Lärm und Menschen vor riesigen Feuerschlünden verbinden - an den Merksatz über Oxidation werden sie sich kaum mehr erinnern.

... Technik als historisches Produkt:

Das Unterrichtsbeispiel "Dampfmaschine" stellt einen im Rahmen der beobachteten Unterrichtsstunden ganz untypischen Versuch dar. Lehrer C hat diese zwei Stunden mit dem Ziel vorbereitet, etwas für die Schüler und ihn selbst Neues auszuprobieren: Einen historischen Zugang zum Lehrbuchbeispiel "Wärmelehre":

L: Was hat mit der Dampfmaschine eigentlich begonnen?

S: Das Maschinenzeitalter! - Webstühle! - Fabriken!

L: Was sind denn so die Vorteile einer Maschine?

S: Die Maschine ersetzt die Menschenkraft, sie ersetzt die Menschen.

L: Wie ist das genau? Lasse ich die Maschine für mich arbeiten?

S: Die Verantwortung hat man schon nach wie vor!

L: Warum sind die Menschen nicht früher draufgekommen, eine Dampfmaschine zu bauen?

S: Die Menschen haben das früher schon gewußt, mit dem Dampf, aber sie haben es nicht zusammengebracht.

S: Das ist eigentlich ein Zufall, daß James Watt das entdeckt hat, wäre er es nicht gewesen, wäre ein anderer draufgekommen.

S: Früher gab es genug Arbeiter - da war es kein Bedürfnis, eine Maschine zu bauen.

S: Vielleicht wäre die Maschine zu teuer gewesen.

L: Damit es zur Maschine kommt, müssen mehrere Dinge zusammenspielen. Es genügt nicht, daß ein kluger Kopf sich denkt: Das könnte etwas nützen. Wie hat es denn zu dieser Zeit ausgeschaut?

(4. Klasse, AHS)

Lehrer C stellt die Dampfmaschine als aus einer politischen historischen Situation erwachsen dar. "Zwei Dinge gehören zu einer Erfindung. Die Technik war einigermaßen soweit, und es war ein praktisches Bedürfnis da", sagt er. Das im Verlauf dieser Unterrichtsstunden entstehende Bild ist vielschichtig. Schüler und Lehrer diskutieren über das technische Problem (Erfindung des Ventils, Kosten einer Maschine), über die historische Situation (Bevölkerungswachstum, wirtschaftliche Probleme), und über die "Folgewirkungen" (Industrialisierung, Arbeitsbedingungen, Kinderarbeit). Lehrer C gelingt es, an einem Spielzeugmodell einer Dampfmaschine die Physik in die ablaufende Diskussion zu integrieren. Selbst wenn viele der angesprochenen Verbindungen von Physik, Technik und Gesellschaftsentwicklung verschwommen und unklar bleiben, entsteht in den Schülern der Eindruck eines engen Zusammenhangs von Technikentwicklung und sozialer Lebenswelt. °

3. Zwischen Mythos und Entzauberung

Die Technik zu entzaubern, den Schein des Undurchschaubaren zu durchbrechen, ist das Unterrichtsziel der sechs Lehrer, deren Stunden kurz skizziert wurden. Sie gehen dabei jedoch sehr unterschiedlich vor. Einige Lehrer definieren die physikalische Erklärung als das eher Vorrangige bei einem solchen Prozeß der "Entzauberung". Sie gehen davon aus, daß die physikalische Erklärung wesentliche Verstehensprobleme der Schüler löse. Lehrerin H. beispielsweise meint, viele technischen Entwicklungen träfen in der Bevölkerung nur deshalb auf heftigen Widerstand, weil es an "konkretem Wissen" fehle. Dahinter steckt die Auffassung, die Kenntnis der physikalischen Gesetzmäßigkeiten bilde eine zentrale Voraussetzung für rationales Handeln gegenüber der Technik. Im Klassenzimmer fügt sich die Physik indes nicht so

nahtlos in die Behandlung der Technik, wie viele Lehrer dies erwarten. Diese Erfahrung hat beispielsweise Lehrer A gemacht.

"Die einen sagen, wichtig ist es, daß die Kinder die Funktion lernen und damit umgehen können", meint er, "die anderen sagen, das ist zu wenig, sie müssen auch wissen warum - physikalisch. Beim Radio, da kann man von den Funktionen der Bauteile ausgehen, aber dann fehlen wichtige Dinge".

In der Stunde über das LD-Blasstrahlverfahren scheitert Lehrer A's Versuch, den "wichtigen Dingen" - der Oxidation - im Erleben der Kinder Raum zu schaffen. "Ich hätte mir das mit der Oxidation eigentlich schenken können", meint er anschließend, "wichtiger wären die Einstellungen der Kinder zu Beruf und Arbeit gewesen". Generell hält Lehrer A an der Priorität fachphysikalischer Aufklärung fest. Im konkreten Fall jedoch mißt er den Einstellungen der Kinder für ihre Beziehung zur Technik größeres Gewicht zu als dem Fachwissen. Vor die Situation in der Klasse gestellt, nimmt Lehrer A wahr, daß die physikalischen Erklärung bei weiten nicht alle Fragen und Gefühle abdeckt, die in den Kindern gegenüber der in Film dargestellten Technik entstehen.

Einem Lehrer, der Stunde für Stunde das fachthematische Unterrichtsziel vor Augen hat, entgehen freilich viele dieser Fragen. "Mein Gott, ich versuche alle Fragen zu beantworten, auch die rein persönlichen. Aber im allgemeinen kommen nur sachbezogene Fragen", erklärt Lehrer B und gibt ein Beispiel: "Fragen über die Atombombe werden von den Kindern eigentlich wertfrei im Hinblick auf Information gestellt". In seiner Stunde über den Gebrauchswert verschiedener Beleuchtungskörper kommen aus der Klasse zögernd einige nicht eng sachbezogene Fragen. Mit der Lenkung des Unterrichtsgesprächs auf die physikalisch richtigen Ergebnisse befaßt, nimmt Lehrer B diese Fragen kaum wahr. So entsteht in ihm der Eindruck, er habe ohnehin alles Wesentliche - die Physik der Beleuchtungskörper - geklärt.

Immer wieder versuchen Schüler spontan, ihre eigenen Bezüge zur Technik in den Unterricht einzubringen. Den Lehrern, die sich an den "physikalischen Zugang" gebunden fühlen, fällt es schwer auf die Technikinteressen ihrer Schüler einzugehen. Das kommt beispielsweise in der folgenden Diskussion über "Anwendungen des elektrischen Stroms" zum Ausdruck. Lehrer D hat die Schüler aufgefordert, Beispiele für solche Anwendungen zu nennen.

S: Die Mathematiker haben doch große Fortschritte gemacht, da sind Computer und Taschenrechner.

S: Das hat die Menschen auch fauler gemacht. Alles im Haushalt ist elektrisch: Die Zahnbürste, das Brotmesser - und die Menschen lassen sich bedienen.

L: Nicht so schnell! Was ist am Anfang gestanden? Bleiben wir bei den Anwendungen vom Strom!

S: Ich weiß, da gibt es so Computer. Da tippt man etwas ein und die Zutaten für's Kochen erscheinen am Bild.

L: Und was bringt das?

S: Zeitersparnis! Beim Lernen soll man's auch verwenden können.

L: Na ja, das geht alles zu weit. Gehen wir lieber zum Anfang der technischen Entwicklung. Was gibt's da noch?

S: Übertragung von Bildern,

L: Wo? - Na ja, das sind schon wieder sehr komplizierte Dinge.

S: Elektrische Impulse werden in Schall umgewandelt.

L: Was ist das denn, der Schall? (Es kommt etwas recht Verworrenes, in dem der Strom, Mikrophone und Membranen vorkommen)

L: Das ist aber sehr oberflächlich erklärt!

S: Was wäre, wenn es keine Schallwellen gäbe?

S: Da würde nur die Stummensprache übrig bleiben.

L: Das ist alles so kompliziert. Gibt es keine einfacheren Sachen?

S: TV-Spiele! Das ist gar nicht kompliziert. Das kann man selber bauen.

(3. Klasse, AHS)

Lehrer D freut sich über das technische Interesse seiner Schüler. Doch die Beispiele, die sie bringen, erscheinen ihm "zu kompliziert". Damit meint er nicht nur, daß die in ihnen enthaltene Physik nicht zum Lehrstoff einer siebten Schulstufe gehört. Er hält, angesichts des geringen fachlichen Vorwissens der Schüler, eine befriedigende physikalische Erklärung für nicht erreichbar. Als sich die "zu komplizierten" Beispiele häufen, entsteht bei Lehrer D das Gefühl, keinen ordentlichen Physikunterricht abhalten zu können. Etwas ist schiefgelaufen. Die Schüler interessieren sich für technische Fragen, für die sie sich noch nicht interessieren dürften. Ihre Physikkenntnisse bleiben weit hinter den Standards angemessenen physikalischen Verstehens zurück. Das ist der Eindruck, der bei Lehrer D entsteht. Die Schüler selbst erleben die ent-

standene Spannung anders. Sie teilen Lehrer D's Vorstellungen über eine angemessene Erklärung nicht. "TV-Spiele, das ist gar nicht so kompliziert. Das kann man selber bauen", meint einer der Schüler. Er bringt damit zum Ausdruck, daß er andere Vorstellungen über das, was "kompliziert" ist, hat als sein Lehrer. Auch seine Erklärungsbedürfnisse unterscheiden sich von denen des Lehrers. "Selbermachen" besitzt bei der "Entzauberung" der Technik der TV-Spiele für den Schüler einen wesentlich höheren Stellenwert als die dahinterstehende Physik.

An diesem Interesse der Schüler, Technik zum Funktionieren zu bringen, knüpft Lehrer L an. Er läßt sie mit den Elementen eines Elektronikbaukastens Schaltungen zusammenstecken. In dieser Stunde geht es nicht um das physikalisch Prinzipielle. Die "Entzauberung" der Technik entsteht aus der Erfahrung, ein Blinklicht oder einen Tongenerator selbst zusammenbasteln zu können. In der darauffolgenden Stunde demonstriert Lehrer L mit einfachen Mitteln - "da kommt ein großes Kabel, das wird meine Antenne werden" - das Prinzip des Radios. Die Schüler basteln in dieser Stunde nicht selbst. Doch wieder steht nicht die Physik im Vordergrund (die laufend erklärt wird), sondern das Produkt - "das modernste Radio der Welt" funktioniert. "So, das wäre keine Hexerei, damit hätten wir den Zauber des Radios", meint Lehrer L befriedigt.

Einen ähnlichen Weg, Technik darzustellen, versucht Lehrerin K in ihrer Stunde über den Filmapparat. Sie hält das Vorzeigen und Auseinandernehmen für einen wichtigen Teil des "Entzauberns" technischer Geräte. Denn technische Geräte werden nicht allein dadurch vertraut, daß man eine Erklärung für ihr Funktionieren bereit hat. Lehrerin K demonstriert, daß Wissen darüber, weshalb Linsen vergrößern und verkleinern und wie bewegte Bilder entstehen, nur dann wirksam werden kann, wenn die technische Realisierung dieses Wissens einbezogen wird. Der innere Aufbau des Filmapparats mit Lämpchen, Linsen, Motor und Ventilator steht im Vordergrund. Die Physik erklärt, warum einzelne Bauteile verwendet werden; zum Verständnis der Funktionalität ihrer technischen Ausführung vermag sie wenig beizutragen.

Die analysierten Beispiele zeigen: Für eine "Entzauberung" der Technik kommt der Physik nur ein begrenzter Stellenwert zu. Physikalisches Wissen entfaltet seinen Aufklärungswert nur im Zusammenwirken mit "praktischem Wissen". Damit ist Wissen gemeint, das Handlungsorientierungen gegenüber

der Technik vermittelt. Im praktisch-manipulativen Bereich sind solche Handlungsorientierungen etwa auf das Bedienen eines Geräts (Filmapparat) oder das Selbermachen (Blinklicht) bezogen. Im emotionalen und sozialen Bereich umschließen sie Lernprozesse wie Angst abzubauen, vorsichtig zu sein (im Umgang mit Strom), die Folgen spezifischer Technologien (Dampfmaschine) für die soziale Lebenswelt zu erkennen.

Für Lehrer, die als Physiker sozialisiert werden, bringt die Aufgabe, Physik dem Bedürfnis nach Handlungsorientierungen gegenüber der Technik unterzuordnen, erhebliche Probleme mit sich. Denn diese Aufgabe verlangt von ihnen nicht nur, eine internalisierte Hierarchie von Fragestellungen (mit der Physik als dem Prinzipiellen an der Spitze) umzustoßen. Die Technikinteressen ihrer Schüler und deren Informationsbedürfnisse sind ihnen häufig fremd und stehen ihrer Liebe zur Physik im Weg. "Ich hab Physik gelernt, ich mag sie, und gerade das soll ich nicht unterrichten", beschreibt Lehrer F seine emotionale Situation.

Probleme hatten nahezu alle Physiklehrer mit der ihnen gestellten Aufgabe. Sie haben sie jedoch recht unterschiedlich gelöst. Heißt das, daß sie als Physiker keine einheitliche Auffassung der Physik und ihrer Bezüge zur Technik besitzen?

4. Technikbild und Unterrichtskonzeption

In einer Erhebung bei österreichischen Physiklehrern wurden vier unterschiedliche Konzeptionen des Zusammenhangs von Naturwissenschaft, Technik und Gesellschaft festgestellt.

Diese lassen sich kurz folgendermaßen umreißen:

Eine *anti-technokratische Position*, gekennzeichnet durch die Vorstellung, den Menschen sei die Kontrolle über den technischen Fortschritt bereits entglitten. Das zeigten insbesondere die Zerstörung der Natur durch die Technik, die Vernichtung von Arbeitsplätzen infolge von Automationsprozessen und die zunehmende technische Kontrolle der Menschen durch Informations- und Überwachungssysteme. Lehrer, die diese Position vertreten, lehnen jede technokratische Verwaltung als "unmenschlich" ab.

Eine *dezisionistische Position*, die eine klare Trennlinie zwischen der technischen Vorbereitung einer Entscheidung nach wertneutralen und sachlichen Kriterien und der politischen Entscheidung selbst (als dezisionistisches Element) zieht. Lehrer, die diese Position vertreten, meinen, es müsse zwischen Wissenschaft (dem Rationalen) und Politik (dem Irrationalen) sowie zwischen der reinen Forschung (dem Zweckfreien) und der angewandten Forschung (dem Zweckgebundenen) sorgfältig unterschieden werden.

Eine *technokratische Position*, die durch eine hohe Wertschätzung der Problemlösungskraft naturwissenschaftlich-technischen Denkens und Vertrauen in technische Problemlösungen gekennzeichnet ist. Technisch-naturwissenschaftliche Methoden gelten als ein Modell für die Lösung auch von Problemen der gesellschaftlichen Organisation. Lehrer, die sich dieser Position zuordnen lassen, vertreten diese allerdings in einer gemäßigten Form. Sie betrachten zwar Energie- und Umweltfragen als vorrangig technische Probleme und setzen ihr Vertrauen in verbesserte Informations- und Steuerungssysteme. Sie grenzen aber Fragen der Beseitigung von Armut und Hunger oder der Abrüstung als politisch zu lösende aus dem Bereich der Technik aus.

Eine *politische Position*, die den politischen Gehalt vieler scheinbar rein sachmotivierter, rational gesteuerter Entwicklungen betont. Lehrer, die diese Position vertreten, schreiben die destruktiven Auswirkungen der Technik primär dem Versagen des politischen Systems zu. Sie lehnen eine Trennung von Wissenschaft und Politik ab und meinen, wissenschaftliche Forschung habe sich durch einen klar erkennbaren gesellschaftlichen Nutzen auszuweisen. Sie sprechen sich stark für eine Integration gesellschaftlicher Themen, vor allem auch der Rüstungsproblematik, in den Unterricht aus.

In dem beobachteten Physikstunden wird deutlich sichtbar, mit welcher dieser vier Positionen die Lehrer am ehesten übereinstimmen. Es zeigt sich, daß das jeweils vertretene Verständnis des Zusammenhangs von Naturwissenschaft, Technik und Gesellschaft den Unterricht in spezifischer Weise prägt.

Probleme verschüttende Sachinformation

Lehrer E meint, als Naturwissenschaftslehrer einen besonderen Beitrag zur Diskussion von Einstellungs- und Wertfragen leisten zu können.

"Ich bin der Meinung, daß der Einfluß darauf sehr groß ist (von Seiten der Schule) und bin daher sehr bemüht, strittige technische Projekte nach Möglichkeit von mehreren Seiten zu beleuchten." Hinter dieser Auffassung von Sachlichkeit steckt indes eine eindeutige Wertung. Lehrer E sieht in Naturwissenschaft und Technik eine spezifische Vernunft walten. Wer im Dschungel widerstreitender Informationen und Werte entscheidet, dürfe sich dieser technischen Vernunft nicht entziehen, meint er.

Lehrer E's Vertrauen in die Überzeugungskraft technischen Wissens für den praktisch Handelnden kommt in seiner Unterrichtskonzeption deutlich zum Ausdruck;

S: Kann man dann den Strom messen, der durch den Körper fließt? Wie muß man das machen?

L: (Während ein Schüler an der Tafel eine Schaltungsskizze versucht). So, da schaltet man den Menschen dazwischen (Gelächter).

Danach, an einem Schulversuchsgerät, das das Modell der Stromversorgung eines Haushalts zeigt:

L: Jetzt schaut, was passiert, wenn der Mensch auf die spannungsführende Leitung greift (große Spannung und Gelächter in der Klasse) - die Sicherung schaltet nicht ab. Warum nicht? ...

L: Eine wichtige Schutzmaßnahme ist das, die Standortisolation. Man kann dann höchste Spannungen berühren. Deshalb können Vögel ungefährdet auf Hochspannungsleitungen sitzen. Doch, wehe sie berühren die Erde oder eine andere Leitung mit den Flügeln - dann ist's natürlich aus (Geraune, Gelächter).

(4. Klasse, AHS)

Eine zentrale Aussage dieser Stunde über "Gefahren des elektrischen Stroms" ist: Der Umgang mit der Technik bringt Gefahren mit sich. Gegen diese Gefahren kann man sich jedoch mit Hilfe der Technik schützen. Lehrer E erklärt die Wirkungsweise von Leitungsschutzschalter und Federstromschutzschalter. Damit ist für ihn die Aufgabe erfüllt. Denn wer über die physikalische Wirkungsweise dieser Schutzvorrichtungen Bescheid wisse, könne nicht so unvernünftig sein, diese nicht zu verwenden, meint er.

Dieser Auffassung stehen die Gefühle der Schüler gegenüber. Die vertraute, glatte Stromversorgungstechnik stellt für sie nicht etwas gefühlsmäßig Neutrales dar. Hinter der Steckdose verbirgt sich auch Bedrohliches (der Mensch,

der in den Stromkreis gerät, der Vogel, dessen Schwingen den zweiten Leitungsdraht berühren): Das Bedrohliche äußert sich in Unbehagen und aggressivem Lachen; es bleibt jedoch unausgesprochen.

Statt zu fragen: "Was könnte Menschen zu unvorsichtigem Verhalten gegenüber elektrischen Einrichtungen verleiten?", versorgt E. die Schüler mit Informationen über die Stromempfindlichkeit des menschlichen Körpers und Schutzvorrichtungen gegen Stromunfälle.

Als sei durch die bloße Kenntnis des FI-Schalters alles Bedrohliche des unsichtbaren Stroms hinter der Steckdose hinweggezaubert! Die Gefühle der Schüler werden durch die fachliche Argumentation zugedeckt. Hinter Lehrer E's Unterrichtsführung steckt ein Stück technokratischen Denkens: Schutz vor den Gefahren des elektrischen Stroms sei ein weitgehend technisch lösbares Problem. Die trotz dieser "Lösung" weiterbestehenden emotionellen Reaktionen der Schüler auf das Bild "Mensch gerät in den Stromkreis" stehen zu dieser Auffassung in klarem Widerspruch. Vielleicht würde Lehrer E, auf diesen Widerspruch aufmerksam gemacht, den Kopf schütteln: Als Physiklehrer vermöge er nicht mehr, als die sachlich einschlägigen Informationen zu liefern. Es läge dann wohl an den Schülern, diese Sachinformationen vernünftig zum Abbau ihrer Ängste einzusetzen. Hinter dieser (fingierten) Antwort steht die Vorstellung, die Technik sei bloß ein "Werkzeug". Der Experte stelle die technischen Mittel zur Verfügung. Ob Betroffene (oder Politiker) diese auch tatsächlich für vernünftige Zwecke nutzen oder sie mißbrauchen, hängt allein von ihnen ab. Mit dieser Einstellung - sie vermengt Elemente einer technokratischen mit einer dezisionistischen Position - steht Lehrer E den Gefühlen seiner Schüler jedoch hilflos gegenüber. Er bietet Sachinformation. Diese Sachinformation löst nicht ihr praktisches Problem: Mit dem Bedrohlichen der Stromversorgungstechnik umzugehen.

Der neutrale Naturwissenschaftler

"Ich meine, der Physikunterricht sollte wenigstens zur Hälfte da sein, um Einstellungsfragen zu diskutieren", stellt Lehrer D sich vor. Er versucht diese Auffassung in seinem Unterricht auch zu verwirklichen. Er ermutigt seine Schüler, über "die menschlichen Probleme" zu sprechen. "Ich provoziere da auch", meint er, "beispielsweise habe ich einmal gefragt: Ist der Mensch

besser und gescheiter geworden durch die Technik?" Das folgende Beispiel zeigt die Dynamik einer solchen Diskussion:

S: Manche Österreicher wollen keine Kernkraftwerke

L: Ja, die Kernkraft, da gibt's gespaltene Meinungen. Welche Argumente bringen die Befürworter?

S: Da gibt es schädliche Abgase.

S: In Rußland, da gibt's auch Kernkraftwerke und da passiert ständig etwas.

L: ... Was ist da das Gefährliche?

S: Da gibt es Strahlen, die machen, daß die Kinder nicht so gut wachsen.

L: Wir können das jetzt nicht genau klären, das ginge zu weit. Aber - es entstehen Strahlen. - Was sagen eigentlich die Gegner?

S: Wohin mit dem radioaktiven Müll?

S: Ja, und die europäische Weltraumforschung - die könnten einen Spiegel entwickeln, der im Weltraum die Sonnenenergie sammelt. Das wäre nicht gefährlich.

L: Was braucht man da dazu?

S: Viel Geld!

S: Zusammenarbeit!

L: So ist das mit der Kernenergie. Da kann jeder nachdenken und jeder muß für sich entscheiden.

(3. Klasse, AHS)

Im Rahmen dieses kurzen Gesprächs kommt es gar nicht zur Diskussion von Einstellungen. Lehrer D lenkt das Gespräch von einstellungsbezogenen Fragen der Schüler zu den "Fakten" - von "manche Österreicher wollen keine Kernkraftwerke" zu "wie ist das mit der Kohle? Was ist da das Gefährliche?" Darüberhinaus gibt er ein spezifisches Raster für die Debatte vor; Beiträge werden jeweils einer von zwei kontroversen Positionen zugeordnet. "Welche Argumente bringen die Befürworter?" - "Was sagen eigentlich die Gegner?" Zwei an sich legitime Verfahren - fachwissenschaftliche Information zu einem Problem einzuholen, kontroverse Standpunkte zu markieren - bewirken gleichsam unter der Hand die Unterdrückung von Einstellungsäußerungen in einem als Einstellungsdiskussion gedachten Unterrichtsgespräch.

Ein Grund für dieses Scheitern ist in der Rolle des "neutralen Naturwissenschaftlers" zu suchen, die Lehrer D sich selbst zuschreibt. Die Folgen dieses Rollenverhaltens sind ihm nicht bewußt. In seinem Unterricht könnten die

Schüler über alles offen diskutieren, meint er. Weil er nicht will, daß die Schüler "nur nachplappern", hält er sich selbst bewußt zurück.

Was als neutrale Haltung beabsichtigt ist, wirkt jedoch keineswegs neutral. Es suggeriert ein Bild des Naturwissenschaftlers, der "über Gut und Böse schwebt", weil ihm nur die Klärung der Fakten zusteht - dann muß jeder für sich entscheiden. Diese Aufspaltung eines Problems in einen Sachanteil und einen Wertaspekt entspricht Lehrer D's Vorstellungen über die Naturwissenschaften: "In den Naturwissenschaften beschreibt man nur, was ist. Auf das 'warum?' gibt es keine Antwort. Ich sträub' mich dagegen, alles rational zu erklären. Es gibt mehrere Wirklichkeiten." In der einen Wirklichkeit, als Physiklehrer, meint D sich an das Beschreiben der "Fakten" halten zu müssen. Als an der Philosophie interessierter Mensch wäre er grundsätzlich auch für die "letzten Fragen" - den Wertbereich - zuständig. Vor einer direkten Beeinflussung der Einstellungen der Schüler scheut er jedoch zurück. Die Spaltung verläuft durch seine eigene Person.

Der Vorstellung "mehrerer Wirklichkeiten" entsprechend, trennt Lehrer D die Technik von den Entscheidungen über ihren Einsatz. Über die "Sinnfrage" entscheidet der Mensch, und nicht der Naturwissenschaftler. Den Naturwissenschaften und der Technik selbst wohnt keine Vernunft inne, die von sich aus Anweisungen zur Lösung von Wertfragen geben kann. Auf seine eigene Frage: "Ist der Mensch besser und gescheiter geworden durch die Technik?" meint Lehrer D: "Er schlägt sich heute mit besseren Mitteln herum". Die Schüler spüren diese Spaltung sehr wohl, wie der Gesprächsverlauf zeigt. Den Stellenwert naturwissenschaftlicher Expertise an sich veranschlagen sie nicht sehr hoch; hält ihnen der Expertenstandpunkt doch immer entgegen: "Wir können das jetzt nicht genau klären, das ginge zu weit". Schlecht ist es um diesen Experten bestellt, wenn er sich auch ihren Fragen nach der "richtigen" Einstellung mit dem Verweis auf Unzuständigkeit und Neutralität entzieht.

Kein Regel-Gesetz-Unterricht

Auf die Frage, durch welche Erfahrungen sein Bild von Naturwissenschaft und Technik am stärksten geprägt wurden, antwortet Lehrer L: "Durch populärwissenschaftliche Zeitschriften, durch meine intensive Sammeltätigkeit, den Auto-Führerschein, den Spaß am Spielen mit Elektronik." Das syste-

matische, durch Lehrbücher angeleitete Studium der Naturwissenschaft hat L wenig gegeben. Dem, was als "naturwissenschaftlich-technische Rationalität" bezeichnet wird, steht er mit Mißtrauen gegenüber. Er möchte verhindern, daß seine Schüler allzu technikgläubig werden. Denn die Technik, hinter der Machtinteressen stehen, hat schon allzuviele Probleme geschaffen. L zählt die Kritikpunkte und Forderungen der GRÜNEN auf, mit denen er sich identifiziert. Es gehe darum, die Probleme zu verhindern, die die moderne technische Entwicklung mit sich bringt. Gegenwärtig in die problemlösende Kraft der Naturwissenschaft und Technik zu vertrauen hieß, "durch ein Medikament die Wirkung eines anderen aufzuheben".

Ein technisch interessierter Lehrer, der eine deutlich antitechnokratische Einstellung entwickelt hat. Lehrer L lehnt die Tendenz zu einer technischen Verwaltung der Gesellschaft ab. Gleichzeitig ist er von einem tiefen Pessimismus bezüglich der Kontrollierbarkeit dieser Entwicklung erfüllt. "Wir sind selber in Systeme eingebettet, die uns keine Wahl lassen. Eine Welt ohne Militär ist zwar denkmöglich, aber nicht praktikabel." Seine antitechnokratische Position beeinflusst Lehrer L's Unterrichtskonzept, und zwar tiefgreifender als jede in eine normale Physikstunde eingebettete Diskussion über "gesellschaftliche Auswirkungen" dies könnte. Lehrer L praktiziert einen radikal pragmatischen Zugang zur Physik. In seinen Stunden geht es darum, ausgehend von einem anschaulichen Problem, Dinge "in Gang zu bringen" (ein Blitzlicht), das Machbare mit möglichst einfachen Mitteln zu demonstrieren (das Radio). Expertise kommt gegenüber der Einsicht in ein Problem, die dahintersteckenden Interessen und Motive und Ideen für eine praktische Lösung eine untergeordnete Rolle zu. Physik ist nicht Selbstzweck, nicht Weltanschauung in diesem Unterricht, sie wird instrumentalisiert für bestimmte Zwecke. "Ich will keinen Regel-Gesetz-Unterricht", sagt Lehrer L und bringt damit seine anti-technokratische Haltung zum Ausdruck.

Das Beispiel des politisch bewußten Lehrers, der es den anderen zeigt, wie man naturwissenschaftlichen Unterricht macht, fehlt in dieser kurzen Analyse; nicht, weil es solche Lehrer nicht gäbe, sondern, weil es mir darum geht, zu zeigen, wie man's richtig macht. Um was geht es?

6. Lehrer verändern den (heimlichen) Physiklehrplan nicht?

Im ganz normalen Physikunterricht stecken viele wertende Aussagen über den Zusammenhang von Naturwissenschaft, Technik und Gesellschaft. Diese werden von den Lehrern selten als solche bewußt vorgetragen und von den Schülern bewußt wahrgenommen; sie ergeben sich indirekt aus der Art und Weise, in der der Stoff dargestellt und besprochen wird.

Auf den ersten Blick scheint es, als würde Technik im Physikunterricht nach einem einheitlichen Muster behandelt: Physikalisches Grundwissen - technische Anwendung und deren physikalische Analyse. Ich war überrascht, wie viele Lehrer versuchen, von diesem Muster abzugehen und zu von ihm "abweichenden" Aussagen über die Technik, ihren Zusammenhang mit der Physik und die sie antreibenden Interessen und Motive zu gelangen. Jede noch so kleine Abweichung, wie etwa der Versuch, in einen Filmapparat hineinzuschauen, stellt indes in Frage, was der heimliche Physiklehrplan als selbstverständlich voraussetzt: den Aufklärungswert der Physik. Von den Lehrern selbst oft unbemerkt, wird Physik in diesen "abweichenden" Stunden spontan dem Bedürfnis nach praktischen Handlungsorientierungen untergeordnet.

Intensive Gespräche mit einzelnen der Lehrer machten klar, wie stark ihr spezifisches Verständnis von Naturwissenschaft und Technik in ihrer Beziehung zur Gesellschaft ihre Unterrichtskonzeption beeinflußt. An dem kleinen, harmlosen Beispiel "Gefahren des elektrischen Stroms" vermittelt ein technokratisch denkender Lehrer seine Vorstellung überlegener technischer Vernunft; in einer kurzen "Einstellungsdiskussion" über Kernkraftwerke steht ein anderer in der Rolle des neutralen, Fakten verifizierenden Naturwissenschaftlers vor seinen Schülern.

Man könnte nun meinen, es ginge vor allen darum, die Physiklehrer selbst zu verändern; Neigungen zu technokratischen Argumentieren oder zu einer positivistischen Wissenschaftsauffassung bereits im Studium zu problematisieren und "richtigere" Vorstellungen an ihre Stelle zu setzen. Diese Art der Aufklärungsarbeit halte ich für sehr wichtig; sie wird im Studium gegenwärtig nicht geleistet. Es wäre damit aber auch noch nicht getan.

Beispiele wie das von Lehrer L, der seine anti-technokratische Motivation in eine deutlich von der Norm abweichende Art Physik zu unterrichten umsetzt (viele Kollegen würden ihn abschätzig als "Bastler" bezeichnen), sind selten.

In der bei österreichischen Physiklehrern durchgeführten Untersuchung zeigte sich eine außerordentlich starke persönliche Betroffenheit der Mehrzahl unter ihnen (auch jener, die eine technokratische Ideologie vertreten) von den angesprochenen Themen: Alternative Technologien, Rüstungsproduktion, Mikroelektronik. Sie sahen aber keine Möglichkeit, diese Betroffenheit in ihrem Physikunterricht auch zum Ausdruck zu bringen. So stellen Lehrer, die es für falsch halten, ihren Schülern Vertrauen in die Problemlösungskraft der Naturwissenschaften zu vermitteln, Physik als eine "eherne" Gesetze aufstellende Wissenschaft mit fertigen Antworten auf bereits feststehende Fragen dar.

Nicht nur und vor allem "falsche" Ideologien sind das Problem des Physikunterrichts, sondern eine Fehlentwicklung der vorherrschenden Unterrichtskonzeption, die politisch aufgeklärte naturwissenschaftspolitische Auffassungen für die Unterrichtspraxis folgenlos bleiben läßt.

Im Sammlungsraum - Als Zaungäste unter *richtigen* Naturwissenschaftslehrern

Als Mitarbeiter eines Forschungsprojektes hatten wir - sozusagen als Außenstehende - vier Jahre Gelegenheit, im sonst nur für erprobte Fachkollegen zugänglichen Heiligtum "Sammlungsort" die Kommunikations- und Denkformen gestandener Naturwissenschaftslehrer kennenzulernen.

Der Ort unserer Beobachtungen ist der naturwissenschaftliche Sammlungsraum einer der größten Integrierten Gesamtschule der Bundesrepublik. In ihm sind alle Geräte und Materialien für den naturwissenschaftlichen Unterricht aufbewahrt, fein säuberlich getrennt nach den Fächern Physik, Chemie und Biologie, obwohl diese integriert unterrichtet werden sollen. Um den Sammlungsraum herum liegen ca. 10 spezielle Räume für den naturwissenschaftlichen Unterricht sowie ein Hörsaal. Mit Hilfe sogenannter Versuchswagen können die Lehrer jeden Raum mit ihren Experimentiergeräten direkt ansteuern. Unbefugte, das sind in erster Linie die Schüler, aber auch die Nicht-Naturwissenschaftslehrer, erreichen den Sammlungsraum nur über eine Art Sicherheitsschleuse. Die Schüler warten vor den Unterrichtsräumen, die von außen keine Klinke haben, bis der Lehrer sie von innen einläßt. Auch die Verbindungstür zwischen Unterrichtsraum und Sammlung ist nach dem gleichen Einbahnstraßensystem konstruiert.

Der Hörsaal ist mit besonders reichhaltigen Experimentiermöglichkeiten ausgestattet: Gas-, Wasser- und Stromversorgung sowie ein großer Abzugschacht für die Demonstration von Experimenten mit Gasentwicklung. Außerdem sind hier Dia- und Filmprojektoren fest installiert sowie zwei Monitore, die vom Medienzentrum mit Video-Aufzeichnungen beschickt werden können. Versuche, den Hörsaal für eine anschauliche Naturwissenschaft zu nutzen, scheitern jedoch häufig an seiner hauptsächlichen Verwendung. Der Hörsaal ist meist auf Wochen ausgebucht, weil die Naturwissenschaftslehrer ihn als Testraum belegt haben. Nur im Hörsaal können sie, wie sie

betonen, die Schüler soweit auseinandersetzen und überwachen, daß das gegenseitige Helfen und Schummeln bei Klassenarbeiten und Tests unterbunden werden kann. Damit dient der Hörsaal vor allem der objektivierten Leistungsmessung und wird seiner ursprünglichen Funktion weitgehend entzogen.

Im Sammlungsraum gibt es noch zwei besonders abgetrennte sakrale Bereiche mit spezieller Schlüsselgewalt: Ein Raum mit hochwertigen elektronischen Geräten wie Oszillographen, Wobbelsendern, Meßstationen usw. für die Physiker sowie einen Giftraum, in dem Gifte und gefährliche Chemikalien aufbewahrt werden, für die Chemiker. Offensichtlich gehören aber fast alle in der Schule verwendeten Stoffe, z.B. Kochsalz oder Schwefel, zu den gefährlichen Chemikalien, da alle Vorratsbehälter im Giftraum stehen.

An den Sammlungsraum schließt sich auch das Lehrerzimmer des naturwissenschaftlichen Lehrerkollegiums an, das als einziges Lehrerzimmer der Schule die Lehrer nach ihrer Fachausbildung vereint und so das "chaotische Durcheinander" vermeidet, welches in den anderen Lehrerstationen herrscht. Dort sitzen nämlich Lehrer, die jeweils einen halben Jahrgang betreuen, ganz unabhängig von ihrer Fachzugehörigkeit im Team.

Der Sammlungsraum erscheint wie das Herzstück einer naturwissenschaftlichen Festung, die vom wissenschaftlichen Rest der Schule hermetisch abgeschlossen ist.

Der Sammlungsraum ist der Ort, an dem die Naturwissenschaftslehrer unter sich sind, wo sie ihre Kontakte pflegen und informelle Gespräche führen, wo sie ihren Unterricht vorbereiten, d.h. ihre Versuchswagen beladen, wo sie die unmittelbaren Eindrücke nach den Unterrichtsstunden austauschen können. Da der Ort des Unterrichtsgeschehens selbst im Normalfall zur Privatsphäre des unterrichtenden Lehrers gehört, kann sich die kollegiale Wertschätzung der Naturwissenschaftslehrer untereinander nur von ihrer Tätigkeit und dem Gesprächen im Sammlungsraum her bestimmen.

Je höher der apparative Aufwand auf dem Versuchswagen, je komplexer, undurchschaubarer und verwirrender das Experiment, je künstlicher die dem Experiment zugrundeliegende Fragestellung, desto höher wird die fachliche Kompetenz des Kollegen eingeschätzt. Mögen auch keimende Bohnen, piepende Mäuse, quirlende Ameisenhaufen und ähnliches das Herz eines Schülers erfreuen, für solche Bemühungen der Biologiekollegen hat der

Physiklehrer nur ein abschätziges Lächeln über. Seine Augen leuchten erst bei der Verwendung möglichst vieler komplizierter Meßapparaturen, blinkender Skalenanzeigen ...

Wissenschaftlichkeit bestimmt sich offensichtlich durch die Ersetzung der unverbildeten, ganzheitlichen Naturbetrachtung durch aufwendige und teure Lehrmittelprodukte. Dementsprechend herrscht auch eine eindeutige Rangordnung unter den Naturwissenschaftskollegen. Der Lehrervorstellung von der reinen Naturwissenschaft am nächsten kommt der Physiker, gefolgt vom Chemiker, weit abgeschlagen der Biologie. Bei den Schülern allerdings ist die Beliebtheit der drei Fachaspekte genau umgekehrt.

Der Schüler als Adressat der Bildungsbemühungen auch der Naturwissenschaftslehrer taucht in ihren Gesprächen nur als Störvariable auf. Anekdoten von Fehlleistungen machen immer wieder die Runde und dienen der Verstärkung der gegenseitigen Solidarität angesichts der Ignoranz der undankbaren Zielgruppe der Unterrichtsbemühungen.

Den direktesten Eindruck der Mühsal pädagogischer Praxis eines Naturwissenschaftslehrers erhält man, wenn zu Beginn der Pause die Kollegen aus den Unterrichtsräumen in die Sammlung zurückströmen. Erfolgreich war eine Stunde immer dann, wenn das Demonstrationsexperiment geklappt hat und die Schüler das herausgefunden haben, was sie nach der Planung des Lehrers herausfinden sollten.

Pädagogische Mißerfolge werden grundsätzlich immer - da der Stoff und seine Vermittlung sowie seine existentielle Notwendigkeit durch die Lehre eines grundlegenden Fundaments der entsprechenden Bezugsdisziplinen vorgegeben sind - auf die Schüler, ihre Disziplinlosigkeit, Leistungsschwäche, ihre Dummheit oder ihr Nichtwollen zurückgeführt. Nie stellt sich *richtigen* Naturwissenschaftslehrern die Frage, ob durch andere Inhalte, durch Eingehen auf die Vorstellungen der Jugendlichen, durch Einbeziehen von Alltagsproblemen und Alltagsmaterialien und durch Eigentätigkeit der Schüler Lernprozesse besser ablaufen könnten.

Die Schüler erleben "die Naturwissenschaft" in kleinen, verordneten und sterilen Häppchen. Die Unterrichtsräume sind völlig kahl, weil alle Materialien - um Zerstörungen zu vermeiden - in der Sammlung konzentriert sind. Nach dem ursprünglichen Konzept sollten die in jedem Unterrichtsraum vorhandenen

Glasschränke mit anregenden Materialien, Experimentierkästen usw. für die Schüler gefüllt sein.

Um möglichen Zerstörungen zuvorzukommen, wurde dieses Konzept jedoch wieder fallengelassen, als die Schüler die Anregungen ernst nahmen und mit den Geräten und Materialien herumzuspielen und zu experimentieren begannen. Die Lehrer fühlten sich durch soviel Aktivität gestört, weil die Schüler sich von dem Unterrichtsstoff ablenken ließen.

Nachdem die Schränke leergeräumt waren, blieb dem Aktivitätsdrang der Schüler nur noch die Beschäftigung mit den Einschubkästen mit Stromversorgung und Meßgeräten, die zu jedem Schülertisch dazugehörten. Im Laufe der Zeit demontierten die Schüler alles, was ihnen brauchbar erschien. Die Lehrer beklagten dies als Zerstörungswut und bauten diese letzten Versorgungsmöglichkeiten für das eigene Experimentieren der Schüler aus. Naturwissenschaft präsentiert sich den Schülern nun also nur in der Form, in der sie der Lehrer auf seinem Versuchswagen hereinrollt, wenn er es nicht wie viele seiner Kollegen aus arbeitsökonomischen Gründen vorzieht, lediglich einen Stapel Schulbücher mitzubringen und mit Tafel und Buch die reine Theorie zu vermitteln.

Welche Anregungsmöglichkeiten durch das Leerräumen der Glasschränke und die kahlen Unterrichtsräume verschenkt wurden, zeigt sich immer dann, wenn man - gegen die Vorschrift - Schüler mit in den Sammlungsraum nimmt. Weil sie im Unterricht kaum noch Gelegenheit für eigenes Hantieren mit Experimentiergeräten haben und auch nur wenige zuhause mit (z.T. relativ armselig ausgestatteten) Kosmoskästen u.a. arbeiten können, geht ihnen in der Sammlung angesichts der dort zur Schau gestellten Reichtümer die Phantasie durch. "Hier möchte ich einmal alleine sein ..." ist eine dafür typische Schüleräußerung. Nach unserer Erfahrung ist die Sammlung für Schüler ähnlich faszinierend wie die skurrilen Laborräume eines Frankenstein oder Dr. Mabuse für den Fernsehzuschauer.

Diesem Interesse der Schüler könnte man ja zumindest dadurch entgegenkommen, daß man möglichst oft einen Teil dieses Reichtums mit in den Unterrichtsraum nimmt und den Schülern zum Experimentieren in die Hände gibt. Dafür ist der Reichtum jedoch nicht verwendbar. Bei näherem Hinsehen erweisen sich die Geräte für Schülerexperimente als unzureichend und knapp.

Reagenzgläser, Waschflaschen, Glasrohre usw. sind nicht in genügender Menge als Klassensätze oder für Gruppenarbeit aufzutreiben. Die Hauptausstattung der Sammlung besteht aus teuren Großgeräten, die in geringer Anzahl oder nur einmal vorhanden sind und allein deshalb die Lehrerdemonstration begünstigen.

Auf der einen Seite wird viel Geld für spektakuläre Großgeräte ausgegeben, nach deren didaktischem Wert niemand fragt, die aber das wissenschaftliche Niveau der Sammlung und damit des Kollegiums bestimmen, auf der anderen Seite fehlt es an Geld für einfache Gebrauchsmaterialien für die Schüler.

Bei dieser Art der Demonstration von Naturwissenschaft dürfte es eigentlich nicht verwundern, daß die Schüler sich von den Unterrichtsstunden etwas ganz anderes versprechen als die Lehrer. Sie interessiert nicht das gelungene Experiment und seine richtige Deutung, sondern das Mißlingen und die Art und Weise, wie der Lehrer damit fertig wird. Selbst das gelungene Experiment wird von Schülern und Lehrern unterschiedlich interpretiert. Während es für den Lehrer der Beweis ist, um eine bestimmte Erkenntnis zu vermitteln, ist es für die Schüler eine vieldeutige Angelegenheit, bei der die "Nebensächlichkeiten" meist interessanter sind als das zu erreichende Stundenziel. Bei chemischen Reaktionen z.B. fasziniert Schüler besonders das, was ihrer Meinung nach Chemie ausmacht, nämlich, daß es kracht und stinkt.

Deshalb fordern sie den Lehrer auch auf, es doch einmal mit größeren Mengen zu versuchen, die Mischungsverhältnisse zu ändern usw. Der Lehrer muß solche Vorschläge und entsprechende Fragen jedoch als nebensächlich, nicht zur Sache gehörend und in die Irre führend, abwürgen. Den Schülern wird so auf Dauer jeder Rest an kreativem Entdeckungsdrang im naturwissenschaftlichen Bereich gründlich ausgetrieben.

Bei der dieser Art der Präsentation der Naturwissenschaft bleibt das Alltagswissen der Schüler im Unterricht ausgeblendet: In einem Unterrichtsfilm wird das Joulesche Experiment vorgeführt. Die kinetische Energie eines Abrollgewichts wird mittels eines Rührwerks in thermische Energie von Wasser umgesetzt. Beim anschließenden Unterrichtsgespräch wendet ein Schüler ein, daß man doch in der heißen Suppe rühre, damit sie abkühlt. Welche Entdeckungsmöglichkeiten liegen in dem Vergleich dieser Schülererfahrung mit

dem Experiment! Der lernzielorientierte Lehrer überhört diesen Einwand, dies gehört nicht hierher.

Überhaupt zeigt sich, daß Lehrer selbst dann, wenn die Schüler von Experimentierfreude gepackt sind, oft sehr abrupt auf ihre wissenschaftlichen Kenntnisse zurückgreifen: Die Schüler haben vergeblich versucht, Zigarettenteer in Wasser zu lösen und wollen es nun mit Benzol probieren, wie es die Versuchsanleitung vorschreibt. Der Fachlehrer hört den chemischen Begriff Benzol und malt, während die Schüler eifrig am Hantieren sind, die Strukturformel des Benzolrings an die Tafel und versucht, ihn zu erläutern. Kein Schüler hört zu. Der Unterricht läuft plötzlich auf zwei Ebenen ab. Der Lehrer ist froh über das Auftauchen eines Fachbegriffs und immer bereit, sein Grundlagenwissen an die Schüler heranzutragen. Sie aber wollten doch nur Teer auflösen.

Es gibt aber auch eine Minderheit von Kollegen, die sich in Lehrerteams organisiert haben und den Naturwissenschaftsunterricht projektorientiert und fächerübergreifend durchführen. Ihre Versuchswagen wirken auf die *richtigen* Naturwissenschaftslehrer etwas schmutzelig, überhäuft mit jahreszeitlichen Mitbringsele der Schüler aus Tümpel, Bach und Weiher, mit Alltagsmaterialien wie Motoren, alten Fernsehgeräten und Radios, Hausgaszählern, Spielzeugen, Rollschuhen, Mopedvergasern usw. Auf diese "Schrottdidaktik" reagieren die *richtigen* Naturwissenschaftslehrer mit ständigen Ermahnungen, die Sammlung von diesem Müll zu säubern. Außerdem verstärken sie alle Tendenzen der Dissidenten, *richtigen* Naturwissenschaftsunterricht zu betreiben, indem sie sich mit zustimmenden Kommentaren um die Versuchswagen scharen, die wenigstens teilweise wissenschaftliche Laborgeräte benutzen und auf anspruchsvolle Experimente hindeuten. *Richtige* Naturwissenschaftslehrer arbeiten lieber mit einer in Plexiglas eingeschlossenen Siliziumzelle der Lehrmittelindustrie, die mit einer dazugehörigen 1000-Watt-Fotolampe der Lehrmittelindustrie bestrahlt wird und ein Amperemeter der Lehrmittelindustrie ausschlagen läßt. Investitionskosten ca. 300 DM. Die Schüler brauchen selbst nichts mehr zu tun.

Die "Schrottdidaktiker" dagegen fahren zeitraubenderweise mit ihren Schülern in ein Elektronikgeschäft, in dem die Schüler sich selbst Siliziumzellen für ca. 10 DM kaufen, um sie im Unterricht in Sonnenradler, Schmetterlinge und

andere sich bewegende Objekte einzulöten. Im Freiem in die Sonne gestellt zeigen sie, daß sich Sonnenlicht in elektrische Energie umwandeln läßt.

Aber das Selbst- und Weltbild der *richtigen* Naturwissenschaftslehrer beginnt zu bröckeln. Schmerzlich erkennen sie, wie die Schüler sich von ihnen und ihren Versuchen abwenden und lieber an Balsagleitern, Zeppelinkonstruktionen u.ä. herumbasteln. Auch irritiert es sie immer häufiger, wenn Schüler fragen: Können wir nicht auch einmal so etwas machen wie die Schüler beim Kollegen XY? Diesen "Zerfallserscheinungen" des Naturwissenschaftsunterrichts wollen die Kollegen folgendermaßen begegnen: Dem mangelnden Interesse und den fehlenden Lernerfolgen der Schüler soll mit der Einführung verbindlicher Schulbücher und der Aufteilung des integrierten Unterrichts in die fachlichen Kompetenzen begegnet werden, so daß jeder Lehrer nur noch die Fächer unterrichtet, die er studiert hat und in denen er sich allen Fragen gewappnet fühlt. Die Erklärung für diese paradoxe Reaktion ist einfach: Die Lehrer spüren pädagogische Mißerfolge und eigene Inkompetenzen besonders dort, wo sie das Mißlingen der Unterrichtsstunde nicht mit dem Rückzug auf die fachliche Richtigkeit des Unterrichts überspielen können. So übersieht der Physiklehrer vor fachlicher Begeisterung für seinen Unterrichtsstoff leicht das Desinteresse der Schüler, während es ihm bei Unterrichtspassagen mit biologischen oder chemischen Aspekten besonders auffällt. Da er sich eher als Fachwissenschaftler denn als Pädagoge definiert, kann er seine Rettung nur im Rückzug auf die Fächer bzw. Fachgebiete, in denen er sich kompetent fühlt, finden. Das Entlanghangeln am Schulbuch soll ihm die abhanden gekommene Sicherheit wiedergeben, den Schülern ein solides Fundament vermitteln zu können.

Besonders interessant wird es im Sammlungsraum immer dann, wenn die Naturwissenschaftskollegen mit großer Souveränität Gefahrensituationen heraufbeschwören und aufgrund ihres Fachwissens spielend meistern. Davon kann ein Schüler sehr viel lernen. Ruhe, Gelassenheit, überlegtes und planvolles Vorgehen, die meisterhafte Beseitigung der Gefahrenquelle. Der Mensch entpuppt sich wieder einmal als Beherrscher der Natur. (...)

Die gemeinsame Meisterung gefährlicher Situationen verstärkt Solidaritätsgefühle und steigert das Ansehen des Kollegen, der die Gefahr ausgelöst hat. Also: Irgendjemand läßt versehentlich eine volle Flasche konzentrierter Ammoniaklösung im Unterrichtsraum fallen. Der Auszug der Schüler voll-

zieht sich nach der Anweisung des Lehrers: Ohne Panik und immer unter Berücksichtigung der Qualität des jetzt ablaufenden Erkenntnisprozesses seiner Schüler.

Die Beseitigung des Dilemmas wird zum Prüfstein der Kompetenz der Kollegen. Was ist zu tun? Schließlich hat jeder Lehrer während des Studiums ausführlich was über die Behandlung von Gefahren gelernt. Also kein Problem. Nur womit wird Ammoiak neutralisiert? Die Vorschläge spiegeln die Kreativität der Beteiligten wider: Wasser wird vorgeschlagen. Oder Salzsäure. Auf alle Fälle aber Fenster auf. Da der wissenschaftliche Disput zu keinem Ergebnis führt, bleibt nur das Nachschlagen in einem Standardwerk. Leider existiert in der Fachbereichsbibliothek kein Nachschlagewerk, es war bislang offenbar auch nicht notwendig - eben wegen der Fachkompetenz des Kollegiums.

Als Fazit bleibt festzuhalten: Jede noch so auswegslos erscheinende Situation ist zu meistern, wenn man nur das nötige Grundlagenwissen hat, das Transferleistungen in alle möglichen Eventualfälle erlaubt.

Am Tag der offenen Tür präsentiert sich die Gesamtschule interessierten Eltern von Viertklässlern, um in Konkurrenz zum etablierten Schulsystem für die Anmeldung zur IGS zu werben. An diesem Tage zeigen Lehrer, Schüler und alle Bereiche der Schule, wie angstfreies Lernen und Projekte aussehen können und was an der Gesamtschule geleistet wird: Spiele und Filme, Auführungen und Ausstellungen, Start von Heißluftballons und Seifenkistenrennen bestimmen das Bild. An diesem Tag öffnet auch der Fachbereich Naturwissenschaft seine Tore. Die Beobachtung, die wir im Laufe unserer Tätigkeit machen konnten, finden an diesem Tag ihre sinnbildhafte Verdichtung und Bestätigung.

Wochen vorher wird die Besichtigung des Fachbereichs vorbereitet. Während in den Jahrgangsteams Lehrer und Schüler üben, basteln, schmücken und proben, beginnt die Vorbereitung des Fachbereichs Naturwissenschaft damit, alles, was die Reinheit der Wissenschaftlichkeit beeinträchtigen könnte, in unzugängliche Abstellräume zu verbannen: Weiße Mäuse, Raketenautos, Zeppeline aus Balsaholz, Segelflugzeuge, Motorenteile, kurz alles, womit die Schüler umgegangen sind, muß verschwinden. Es wird Platz gemacht für einen imponierenden Aufbau von komplexen Geräten, die sonst im Unterricht

kaum verwendbar sind. Der Fachbereich präsentiert sich der staunenden Öffentlichkeit wie er sich selbst gerne sieht: Ein Tempel der Wissenschaft, in dem wissenschaftlicher Sachverstand mit komplizierten Apparaturen seine sachlogischen Forschungen nachgeht. Ein Ort, an dem für spielende Schüler kein Platz ist, es sein denn, sie drücken in Begleitung ihrer Eltern irgendwelche Knöpfe, die das Ausschlagen eines Zeigers bewirken. Vielleicht ist der Werbeeffect dieser Wissenschaft gar nicht mal so schlecht, denn die Unverständlichkeit der Show stützt die Hoffnung der Eltern, daß ihre Kinder es auf dieser Schule mal weiterbringen könnten als sie selbst.

Angst im Physikunterricht

1. Mißverständnisse

Wenn ich meiner sechsjährigen Tochter erkläre: "Wenn Du in den Spiegel guckst, sieht alles verkehrt herum aus", dann läuft sie neugierig hin und prüft, was der Papa sagt. "Das stimmt ja gar nicht!", kommt sie empört zurück, und der Papa - Physiker - wird verlegen. Er hatte nicht berücksichtigt, daß der naive Mensch viele Welten hat - z.B. die vor und die hinter dem Spiegel. Und jede für sich ist *richtig*.

Der berühmte Mathematiker und Schriftsteller Lewis Carrol hat diesen Zwiespalt in seinem Buch "Alice hinter den Spiegeln" (Insel-Verlag 1983) für den Erwachsenen amüsant beschrieben. Hier zwei Zitate, die mir besonders treffend erschienen:

"Ich verstehe nicht, was Sie mit 'Glocke' meinen", sagte Alice. Goggel-Moggel lächelte verächtlich. "Wie solltest Du auch - ich muß es Dir doch zuerst sagen. Ich meinte: 'Wenn das kein einmalig schlagender Beweis ist.'" "Aber 'Glocke' heißt doch gar nicht ein 'schlagender Beweis'", wandte Alice ein. "Wenn ich ein Wort gebrauche", sagt Goggel-Moggel in recht hochmütigem Ton, "dann heißt es genau, was ich für richtig halte - nicht mehr und nicht weniger." "Es fragt sich nur", sagte Alice, "ob man Wörter einfach etwas anderes heißen lassen kann." "Es fragt sich nur", sagte Goggel-Moggel, "wer der Stärkere ist, weiter nichts." (S. 87 f).

Oder:

"Kannst Du Sprachen? Was heißt Larifari auf Französisch?" "Larifari ist doch gar nicht Deutsch", erwiderte Alice ernsthaft. "Sagt ja auch keiner", versetzte die Schwarze Königin. Diesmal erschien es Alice, als hätte sie einen Ausweg gefunden. "Wenn Ihr mir sagt, welche Sprache >Larifari< ist, dann sage ich Euch auch, was es auf Französisch heißt!", rief sie siegesbewußt. Aber die schwarze Königin richtete sich nur ziemlich steif auf und sagte: "Königinnen handeln nicht." (S. 128 f).

Auch ein scheinbar so präzises Fach wie die Physik bleibt nicht von derartigen Zwiespältigkeiten und Mißverständnissen verschont. Versteht man unter Physik verkürzt Vorstellungen von Vorgängen in der unbelebt-dinglichen Umwelt des Menschen, so hat natürlich auch der Alltagsmensch physikalische Vorstellungen. Doch diese unterscheiden sich von denen des Fachmanns beispielsweise durch den zentralen Begriff des Verbrauchs. Verbrauch von Bewegung und Entfernung ("km-Fressen"), Stromverbrauch, Kraftverbrauch, Benzinverbrauch u.a.m.

Im totalen Gegensatz dazu sieht der Physiker die Vorgänge der Welt unter dem (axiomatischen) Erhaltungsaspekt, also Erhaltung von Energie, träger und schwerer Masse, Impuls, Ladung usw. Er findet dadurch zu einer einheitlichen Welt ("konservatives System"), allerdings unter dem Aufwand enormer Abstraktion, deren Sinn ein "Laie" (gleich Schüler, Alltagsmensch) in den allerseltensten Fällen ("Begabung") versteht.

Eigentlich sollte also ein Physiker beim Nichtfachmann kaum Verständnis erwarten dürfen, sondern zunächst einmal nur Mißverständnisse. Aber in den Lehrplänen steht: "Der Schüler soll ...", und man nennt dies, je nach Einstellung, Lehr- oder Lernziel. Diejenigen, die diese Ziele erreichen, gehören bald zur Gemeinde der im Sinne von T.S. Kuhn "normalen", d.h. konservativen Physiker. Die "Versager" - und das sind bekanntlich die meisten - finden keinen Zugang zu dieser Gemeinde.

Zur Abstraktion tritt in der Wissenschaft dann noch eine Verdichtung (Gesetzsysteme) und eine Kodierung (Fachsprache und Formeln), die die Kluft zwischen Lehrer und "Lerner" noch weiter vergrößern. Einstein sagte einmal zu einem Kollegen, der an "Anschaulichkeit" festhalten wollte: "Ich möchte Ihnen sagen, daß das, was der Mensch als anschaulich ansieht und was nicht, gewechselt hat. Die Ansicht über Anschaulichkeit ist gewissermaßen eine Funktion der Zeit. Ich meine, die Physik ist begrifflich und nicht anschaulich."

Und an anderer Stelle: "Wenn wir an etwas arbeiten, dann steigen wir vom hohen logischen Roß herunter und schnüffeln am Boden mit der Nase herum. Danach verwischen wir unsere Spuren wieder, um die Gottähnlichkeit zu erhöhen." (H. Melcher: A. Einstein - Wider Vorurteile und Denkgewohnheiten, Berlin 1979, S. 16 und 34).

2. Verdrängung

Die Kunst des Lehrens sollte nun eigentlich darin bestehen, die Kluft zwischen Lehrer und Schüler, zwischen Fachmann und Laien zu überbrücken.

Wie sieht dies in der Praxis aus?

- Schüler betreten den Fachraum: Vorsicht! (Ehrfürchtig?) Irgendwo könnte Gefahr sein; warum ist sonst der Raum geschlossen?
- Ein ausgedehnter Versuchsaufbau steht auf dem Tisch: Dem Kenner hüpfet das Herz vor Freude; dem Laien fällt es in die Hose ("das werd ich nie begreifen").
- Da passiert etwas, hier und dort, ein Meßinstrument; der Lehrer - der muß es ja können! - dreht an den Knöpfen; dann passiert etwas Unerwartetes: Dem Kenner hüpfet das Herz wieder; dem Laien ... (s.o.).
- Jetzt ist die alles entscheidende Frage: Wer hat etwas gesehen? -Dumme Frage! Alle haben etwas gesehen: Doch der eine sieht Verbrauch (Zeiger stehen wieder auf Null) - setzen, noch ausreichend; der andere erkennt "das Richtige" - gut gemacht, sehr gut. So scheiden sich die Geister: "Man sieht es doch!" (Beispiele: Die Welt ist aus Atomen aufgebaut - die Erde dreht sich um die Sonne - Lichtstrahlen treffen das Auge.) Dann muß es wohl so sein.

Welche Rolle spielt hier die Fachdidaktik?

Ein Referendar: Ich bin schon froh, wenn ich ein bißchen "Interesse an der Physik" (!) wecken kann! - Wie man den Marktanteil für Persil erhöht? Konkret: Hier wird die Schwierigkeit, die abstrakten Höhen der physikalischen Fachwissenschaft zu vermitteln (psychologisch gesehen) verdrängt. Dazu dienen ein komplizierter Apparatepark, der genaueste Ergebnisse liefert, und raffinierte (= teure) Mediensysteme ebenso wie (vorpräparierten) Schülerversuche (ohne Variationsmöglichkeiten) nach der Marke: "Der kleine Forscher" und das Zauberwort von der "Elementarisierung" ("unsere Schüler, die kleinen Idioten").

Sketch: Was ist eigentlich Physik? Apparate? Medien? Enge? Etwas zu Kompliziertes? - Antwort (des Physiklehrers): hä, hä, ich weiß es! - Wirklich?

3. Angst

Betrachten wir das Spektrum der Entwicklung:

1. Der Anfänger: Der Physikunterricht wird mit großer Begeisterung begrüßt ("endlich etwas Praktisches"). Nach einem halben Jahr ist die Begeisterung allermeist verschwunden!
2. Abiturienten - so sie überhaupt das hard-core-Fach noch wählen! - betrachten Physik mit Respekt und Ehrfurcht ("werd ich's schaffen?"), ja mit Angst. Die "Begabten" sonnen sich inzwischen im Licht der Lehrerautorität.
3. Die Studienanfänger befürchten beim Vertreten ihres Faches (unterrichtspraktische Übungen), "ausgelacht zu werden".
4. Referendare: "Ich kann nicht landen".
5. Die Kollegen berichten von ihren Schülern: "Die sind zu dumm, um mitzudenken!" oder "Die verstehn das einfach nicht!"
6. Sollte jemand sich zur Fortbildung finden, hört man oft, da muß man mal "was anderes" machen - und die Lösung sieht meist so aus, daß fachliche Kenntnisse aufgefrischt oder erweitert werden.

Wie steht es mit der Angst der Schüler, wenn sie aus der Schule ins Leben getreten sind?

Da gibt es einmal die Mehrarbeit der Nichtkenner, der "Unterprivilegierten", der Nichtfachleute: Mit ihrer hausgemachten "Naturwissenschaft" (Verbrauch) kommen sie ansonsten gut zurecht, besitzen jedoch weniger Selbstvertrauen gegenüber Bastlern, Spezialisten (=Experten), dem guten Ruf ("aus dem Hause Bosch"), aber auch gegenüber Technokraten und insbesondere Beamten (=Lehrer). Man beobachte nur die Ratlosigkeit beim Kauf technischer Geräte: Wichtig ist die Physik schon, aber behalten (= "verstanden") wurde wenig!

Da gibt es zum anderen die "erlauchte" Minderheit der "begabten" Kenner. Solange Ihre Erkenntnisse nicht (öffentlich) verwertet werden, hält man sie für verspielte Spinner. Sie geraten jedoch in arge Schwierigkeiten, wenn sie aus diesem Schattendasein herausgeholt werden: Sie werden starrsinnig, angepaßt, bekommen ein schlechtes Gewissen, besinnen sich - zu spät - auf ihre Verantwortung und sind ratlos. Hier lassen sich berühmte Beispiele anführen: Galilei, Kepler, Robert Mayer, Oppenheimer, Traube.

These: Den Widerspruch zwischen Alltagserfahrung und (Natur-) Wissenschaft wird in den Schule nicht überbrückt, und daraus entsteht Angst; die (Fach-)Didaktik ist bisher gescheitert, da sie von fachlichen (gleich abstrakten), aber nicht von sozialen Bedingungen ausgeht.

Beim Schüler sieht das so aus: er hält seine Lernarbeit für wichtig für seine Entwicklung, "versteht" aber das meiste nicht oder, selbst wenn er es versteht, kann er es kaum behalten. Und dennoch bescheinigt der Lehrer - eidgemäß - alle halbe Jahre: "Die Leistungen sind ...". Er unterstützt damit, ohne es zu wollen, die Einsicht seiner Schüler; gelernt wird nur noch für den Austausch mit gesellschaftlichen Karrieren. Lehrer wie Schüler greifen hier zu wechselseitig sich verstärkenden Abwehrmechanismen (Lernen wenigstens für ...), ohne das eigentliche (Eigene!) sich hier spiegelbildlich darstellende Dilemma zu bearbeiten: Die Arbeit ist gleichzeitig wichtig und unwichtig.

Solange der Eindruck bleibt, dies sei ein Dilemma, solange bleiben bei beiden die aufgrund ihrer Mißverständnisse erzeugte Angst, Hilflosigkeit, Schuldgefühle, Haßgefühle zurück und in ihrer Beziehung festgefahren. Denn beide sind miteinander grundsätzlich unvereinbar und erzeugen so zwangsläufig eine gegenseitige Spannung. Wenn hieraus Angst erwächst, ist dies ein warnendes Signal (ähnlich wie Fieber bei Infektionen): Es zeigt den Menschen an, daß Gefahr im Verzuge ist, und fordert ihn heraus, dieser Gefahr mit Aufmerksamkeit und erhöhter Reaktionsbereitschaft zu begegnen, um zu "überleben". Andererseits kennen wir Angst in Zusammenhang mit Lusterlebnissen, etwa beim Betrachten eines Kriminal- oder Abenteuerfilms. Angst ist also etwas Reales und ein wichtiger Bestandteil unserer Umwelt.

Im oben beschriebenen Zusammenhang aber wird die Angst - schon weil sie meist nicht bewußt erlebt wird - nicht ausgelebt, sei es, indem eine Angstursache bekämpft oder ein Lustgefühl dabei befriedigt wird. Die Bereitschaft, die Angst aktiv zu verarbeiten, bleibt gebremst, die Spannung bleibt erhalten und wird nicht aufgelöst: Dadurch stört sie beiderseits Lern-Lehr-Prozesse.

4. Konsequenzen

Wenn Angst also schon unvermeidlich ist, sollte sie bewußtgemacht und angenommen (auch die eigene!) werden dürfen. Dazu ist erst einmal eine gewisse Sensibilisierung notwendig, Einfühlung in andere und die Fähigkeit,

bestehende Widersprüche und Spannungen ohne eigene Angst und Harmonisierungsbedürfnisse zu ertragen. Fremde wie eigene Angst sollte ohne Wertungen angenommen sein, und jeder sollte mit der eigenen Angst und mit der des anderen umgehen können. Erst jenseits solchen Umgangs kann Lernen von Angst ungestört stattfinden.

Wenn Angst unumgänglich ist, sollte der Umgang damit gelernt, sie eigentlich zum Lernen, auf gar keinen Fall aber zum willkürlichen Erziehungsmittel benutzt werden. Das häufige Erlebnis, Angstsituationen erfolgreich zu bewältigen, führt dazu, nicht andauernd auf Abwehrmechanismen angewiesen zu sein.

Für den Schüler bedeuten angstbewältigende Lernverfahren die Entwicklung von Zuversicht und Selbstvertrauen sowie zunehmende Problemgewandtheit. So kann Lernen wieder zu einer Einsichts- und Einstellungsänderung, ja vielleicht zu einem Vorstellungs- oder Bewußtseinswechsel führen. Hierbei können m.E. folgende Maßnahmen hilfreich sein:

- Aufheben der Trennung durch Fachgrenzen (gleich analytischer Unterricht) hin zu "synthetischem Unterricht" (Projekt, fachübergreifend);
- Themen, die zusätzlich im Unterricht (aller Fächer) aufgenommen werden müßten: Umgang mit eigenem und fremden Ängsten, Schwächen oder Mißerfolgen.

Mehr berufliche Selbsterfahrung für die Lehrer (z.B. in Balint-Gruppen);

Lernen, miteinander zu reden, einander zu akzeptieren (statt Leistungsrangfolgen zu ermitteln) und das gemeinsame Handeln zu reflektieren (Meta-kommunikation);

- Freude an eigener Leistung wiedergeben und nicht durch Noten oder Konkurrenzkampf nehmen (entmündigen!);
- Mehr selbstreflektierte Lernformen im Lehrstudium, um besser mit dem Schülerverständnis umgehen zu können; keine Produktion von Schmalspurfachleuten.

Experimente als Science-Fiction einer gesellschaftskonformen Didaktik

1978/79 wurde an der Gesamthochschule Kassel für Studenten des Faches Polytechnik mit dem Schwerpunkt Sozialökologie der Projektkurs "Leben in der Stadt" durchgeführt.¹ Im Wintersemester standen soziale Aspekte im Vordergrund, im Sommersemester wurde eine primär naturwissenschaftliche Untersuchung aus dem Blickwinkel einer humanorientierten Stadtökologie versucht.² Zweck dieses Projektkurses war es dabei auch, den Teilnehmern aus der eigenen praktischen Erfahrung mit der Anwendung naturwissenschaftlicher Methoden eine Grundlage für die Diskussion über das Verhältnis Naturwissenschaften - Gesellschaft zu geben.

Der Versuch, naturwissenschaftliche Fachanteile in die Polytechnik/Sozioökologie einzubringen, ist nicht unproblematisch. Mir ging es darum, nicht alte Mißstände mit neuen Namen zu bemänteln. Genauer: Der Demonstrationscharakter zu Gesellschaftstheorien, wie ihn die Gesellschaftswissenschaftler naturwissenschaftlichen Fachanteilen zuzumessen neigen, sollte ebenso ausgeschlossen bleiben wie eine stückweise Übernahme von Anteilen aus naturwissenschaftlichen Fächern, die Naturwissenschaftlern naheliegen würde. Anknüpfungspunkt mußte vielmehr eine kritische Diskussion der Naturwissenschaften selbst sein. Ein Schlüssel hierzu liegt in der Prüfung der Rolle des Experiments in den Naturwissenschaften und besonders ihrer Didaktik. Dies bildet, ausgehend vom Erfahrungsbereich "Umwelt in der Stadt", den Schwerpunkt dieser Ausführungen.

1 R. Kölmel, D. Hassenpflug: Leben in der Stadt. Arbeitsmaterialien und Ergebnisse der Arbeitsgruppen (SS 1979). Gesamthochschule Kassel, FB 2. Kassel 1980

2 Vgl. R. Kölmel, T. Reimers: An Approach to Urban Ecological Studies by a Project Course. (Beitrag zum Thema V des 2nd European Ecological Symposium 1980)

Bruchstücke oder: Die Didaktik der wissenschaftlichen Lüge

Um die Rolle des Experiments im Zusammenhang mit stadttökologischen Untersuchungen zu überprüfen, möchte ich aus der Vielzahl der Literatur, die didaktische Vorschläge und Modelle für Umweltuntersuchungen enthält, auf zwei Veröffentlichungen von Hildenbrand³ und Steubing/Kunze⁴ zurückgreifen. Beide Aufsätze zeigen Ähnlichkeiten in der Behandlung des Themas.

Die Unterschiede sind gering: Steubing und Kunze sind auf ein höheres naturwissenschaftliches Niveau hin orientiert, Hildenbrand stellt seinen Experimentvorschlägen noch einen allgemeinen Teil voran, in dem die großen Ökosysteme der Welt vorgestellt werden. Allerdings geraten sie bei der dort vorgenommenen didaktischen Verkürzung notwendig zu unverständlichen Begriffs- und Funktionsschablonen.

Die Ähnlichkeiten der Aufsätze bestehen erstens in ihren didaktischen Zielen. Hildenbrand faßt sie so zusammen:

"Ziel dieses Beitrags soll das Aufzeigen von geeigneten, experimentell untermauerten Ansatzpunkten sein, wie man das komplexe Gebiet des Umweltschutzes an geeigneten Stellen in vereinfachter Form behandeln kann."

Steubing und Kunze schreiben über die didaktischen Ziele der vorgestellten Experimente:

"Exemplarisch werden hier nun aus dem Problemkreis der Luft-, Wasser- und Bodenverschmutzung einige pflanzenökologische Versuche herausgegriffen, die geeignet erscheinen, die Belastung der Umwelt durch Schadstoffe, wie sie durch den Menschen in unsere Umgebung gebracht werden, zu verdeutlichen. Zur Demonstration dieser Effekte in kurzfristigen Laborversuchen ist es oft unumgänglich, mit weitaus höheren Schadstoffkonzentrationen zu arbeiten als sie zur Zeit in unserer Umwelt auftreten ..."

Eng mit den didaktischen Zielen verbunden ist die Ähnlichkeit der Aufsätze zweitens in den vorgeschlagenen Experimenten.

3 G. Hildenbrand: Die experimentelle Behandlung von Themen des Umweltschutzes im hauswirtschaftlichen Unterricht. In: Hauswirtschaftliche Bildung H. 4, 1978

4 L. Steubing, Ch. Kunze: Pflanzenökologische Experimente zur Umweltverschmutzung. Heidelberg 1975

V 13: Schwefeldioxid gefährdet unsere Umwelt: ⁵

Verbrenne in einem Porzellanschälchen oder auf einer Asbest- oder Blechunterlage unter einem darübergestülpten Einmachglas (Glasglocke) Schwefelschnitten, die man früher zum Schwefeln von Fässern benutzte. Lege unter die Glasglocke grüne Pflanzen, Blüten und einige Metallstreifen aus Zink, Eisen und Kupfer.

Ergebnis:

Die grünen Pflanzenblätter färben sich allmählich gelb, die Blütenfarbstoffe verblassen, die Metallstreifen werden je nach Metallart mehr oder weniger stark angeätzt.

Erklärung:

Schwefeldioxid bildet mit dem Wasserdampf der Luft bzw. mit wasserhaltigem Material schweflige Säure ($\text{SO}_2 + \text{H}_2\text{O} \rightarrow \text{H}_2\text{SO}_3$). Diese schweflige Säure wirkt sowohl reduzierend als auch oxidierend und vermag das Chlorophyll und die Blütenstoffe zu zerstören. Außerdem werden durch die schweflige Säure vorwiegend unedle Metalle wie Zink und Eisen angegriffen und oberflächlich aufgelöst (korrodiert).

Auswirkungen auf die Umwelt:

Das in der Luft enthaltene Schwefeldioxid stammt aus der Verbrennung von schwefelhaltiger Steinkohle und schwefelhaltigem Heizöl. Mit dem Wasserdampf der Luft bildet es schweflige Säure, welche beim Menschen ab einer bestimmten Konzentration zu Reizungen der Schleimhäute und zu Atembeschwerden führt (siehe Smogalarm). Daneben werden alle grünen Pflanzen durch das Ausbleichen des Chlorophylls erheblich geschädigt.

Schwefeldioxidhaltiges Regenwasser führt bei extensiv genutzten terrestrischen Ökosystemen zur Versauerung des Bodens und vernichtet bodenständige Pflanzenarten.

Bedarf:

Porzellanschale (Asbest- oder Blechstreifen) Einmachglas (Glasglocke), Schwefelschnitten, grüne Pflanzen, Blüten, Metallblechstreifen."

Beide Aufsätze wollen mit Hilfe von Experimenten bzw. Versuchen "aufzeigen" oder "verdeutlichen", wie die Umwelt durch anthropogene Schadstoffe Schaden nimmt. Wenn man diese Intention des "Aufzeigens" oder "Verdeutlichens" ernst nimmt, muß man sich aber fragen, ob dem Schüler die Gefährdung der Umwelt adäquat klar werden kann, wenn unter einer Käseglocke die

⁵ Aus: Hildenbrand a.a.O.

Versuch Nr. 38: Keimungsbeeinflussung durch Streusalze ⁶*Untersuchungsmaterial:*

Saatgut, z.B. Kresse, Senf, Weidegras

Geräte und Reagenzien:

Petrischalen, Filtrierpapier, Flaschen zum Ansetzen der Lösungen, Streusalz oder Viehsalz, notfalls Kochsalz.

Durchführung:

Zunächst werden Salzlösungen verschiedener Konzentration hergestellt, z.B. 0 %, 0,1 %, 1 % und 5 %. Zum Ansetzen der Lösungen kann man Leitungswasser benutzen.

Die Unterteile von Petrischalen werden mit mehreren Lagen Filtrierpapier ausgelegt und diese jeweils mit einer bestimmten Salzlösung angefeuchtet. Danach verteilt man eine definierte Anzahl von Samen einer Pflanzenart (z.B. 50 pro Schale) gleichmäßig auf dem Filtrierpapier und schließt die Schalen. Wichtig ist eine genaue Beschriftung, um spätere Verwechslungen auszuschließen. Es sollte bei jedem Ansatz mit vierfacher Wiederholung gearbeitet werden.

Die Schalen werden bei Zimmertemperatur aufbewahrt. Dabei ist darauf zu achten, daß das Filtrierpapier mit der entsprechenden Salzlösung gut feuchtgehalten wird.

Auswertung: Nach 3 - 8 Tagen (der Zeitraum richtet sich nach dem verwendeten Saatgut) werden die gekeimten Samen ausgezählt und in % zur Keimungsrate der Kontrolle angegeben.

Beispiel:

Keimung von Weidelgras bei verschiedenen Salzkonzentrationen.

NaCl	gekeimte Samen	gekeimt in% der Kontrolle
0%(Kontrolle)	46	100
0,1	46	100
1,0	40	87
5,0	0	0

Korrosion von Metallen und die Schädigung von Pflanzen vorgeführt werden, oder wenn gezeigt wird, daß Pflanzensamen in einer Salzlösung nicht keimen. Eine anthropogene Umweltgefährdung ließe sich vielmehr zeigen oder verdeutlichen, wenn man dem Schüler Fotos von einem Fischsterben im Main oder die Ansicht einer Stadt aus dem Ruhrgebiet zeigen würde. Im Gegensatz

⁶ Aus: Steubing/Kunze a.a.O.

zu den Experimenten ist Umweltverschmutzung ein äußerst komplexes Phänomen, und gerade wenn man nur "aufzeigen" will, gibt ein Foto mit zahlreichen rauchenden Schornsteinen diese Komplexität eher wieder, als ein selektiv auf einen speziellen chemischen Vorgang ausgerichtetes Experiment.

Wenn bei den Autoren von "Aufzeigen" oder "Demonstration" die Rede ist, so verstehen sie darunter jedoch mehr als nur den Schülern das Phänomen Umweltgefährdung nahezubringen. Dieses Mehr steckt deutlich in dem Wort "Experimente" bzw. "experimentell", das beide Aufsätze in ihrem Titel tragen. Diese Versuche erhalten erst Sinn, wenn man ihnen zubilligt, im kleinen das sein zu wollen, was ihre Geschwister in der großen Forschung sind, eben experimentelle Nachweise. Nur ist es mit diesen Nachweisen auch nicht viel weiter her als mit dem "Aufzeigen" oder "Verdeutlichen". Die Nachweise liegen im Bereich oder hart an der Grenze zur Banalität. Was sollte man anderes erwarten, als daß Pflanzen durch die Verbrennungsdämpfe von Schwefel bzw. durch schweflige Säure angegriffen werden und Samen in einer Salzlösung nicht keimen?

Die Schüler werden bei der Durchführung dieser Versuche vermutlich weder weinen noch lachen, sondern tun, was man als Schüler in solchen Fällen immer tut: sich an der Autorität des Lehrers orientieren. Aus dem Fernsehen entnehmen sie, daß unsere Umwelt in Gefahr ist, der Lehrer demonstriert per Versuch, worin diese Gefahr besteht, und so werden sie es in ihre Kladden schreiben.

Die Ursache für die hier angedeutete dreifache Crux liegt in dem verkürzten Wissenschaftsverständnis, das der Konzeptierung der Aufsätze (richtig: Versuchssammlungen) zugrunde liegt. Man braucht sich nur die zitierten Experimente/Versuche genauer anzusehen, um die Verkürzung, der sie unterliegen, bezeichnen zu können: Die Versuche stehen in keinem Bezug zur Realität, in der die Schüler leben, und ebenso wenig zu der Realität, in der naturwissenschaftliches Forschen und Experimentieren vollzogen wird oder wurde.

Ich bestreite nicht, daß die Versuche für sich alleine genommen einen Sinnzusammenhang haben, in dem Thema, Geräte, Verfahren usw. wechselseitig logisch-schlüssig zu begründen sind. Aber diesem abstrakt-logischen Sinnzusammenhang, den jeder Versuch für sich repräsentiert, geht als absolute

Voraussetzung genau die Lostrennung von seinem geschichtlichen Werdegang und von seinen gesellschaftlichen Bindungen voraus.

Der Versuch (bzw. der Lehrer) schafft sich jedoch eine eigene Realität vermittels Glasglocke und Schwefel oder Petrischale und Salzlösung. Diese eigene Realität des Versuches hat jedoch nichts gemeinsam mit der Realität, in der der Schüler lebt und der Gefährdung der Umwelt, wie sie um uns herum festzustellen ist. Es ist noch keinem Lehrer gelungen, eine Glasglocke über den Kölner Dom zu stülpen und dann darunter Schwefel zu verbrennen. Aber, könnte man einwenden, bei einer Inversionswetterlage passiert doch genau das gleiche. Wenn wir uns die Unterschiede zwischen beiden Vorgängen ansehen, so zeigt sich schnell und in mehr als einer Hinsicht ihre Ungleichheit. Didaktisch macht es einen riesigen Unterschied, ob die Herstellung der Versuchsbedingungen nur vom Kommando des Lehrers abhängt, oder ob man, wie bei der Inversionswetterlage, erkennen muß, daß sie sich selbst herstellen aus regional-klimatischen oder groß-klimatischen Gesetzmäßigkeiten. Fachlich-naturwissenschaftlich sind die unter vorgegebenen Versuchsbedingungen zustandekommende SO_2 bzw. H_2SO_3 -Bildung und Wirkung nicht vergleichbar mit der Vielzahl von Prozessen, die aufgrund der klimatischen Eigenentwicklung, aufgrund der zahlreichen und sehr verschiedenen anthropogenen Schadstoffe und der jeweiligen Wechselwirkungen (Synergismen eingeschlossen) in den Inversionsluftschichten ablaufen,

Diese Versuche oder besser Demonstrationen, die eigentlich die Gefährdung der Umwelt durch anthropogene Schadstoffe veranschaulichen und nachweisen wollten, erweisen sich bei genauerem Hinsehen somit als schlichte wissenschaftliche Lüge. Ein beliebiger isolierter Prozeß, der gerade durch seine Isolation manipulierbar geworden ist, wird unterschwellig für den Gesamtprozeß ausgegeben. Zwischen diesen Versuchen und dem didaktischen Ziel, dem sie dienen sollen, gibt es als einzige Vermittlungsinstanz nur den Lehrer und seine Worte. Ihm fällt die Aufgabe zu, den Schülern diese wissenschaftliche Lüge möglichst gut zu verkaufen. Die Wissenschaft, die er hierbei den Schülern vermittelt, ist eine Wissenschaft der Bruchstücke und einer hypothetischen Verbindung zwischen den Bruchstücken. Die Natur, die Gesellschaft und die gesellschaftliche und individuelle Naturerkenntnis stehen verborgen und unbegreifbar hinter dem Rücken dieser Wissenschaft der Bruchstücke.

Experimente oder: Die Wissenschaftsklitterung durch den reinen Geist

Wenn ich oben gesagt habe, daß die in den genannten Aufsätzen auftretenden Probleme zurückzuführen sind auf ein verkürztes Wissenschaftsverständnis, so bezieht sich dies nicht nur auf die didaktisch aufbereitete Form der Versuchssammlungen, sondern auch auf die Naturwissenschaft, wie sie die Autoren verstehen. Nicht zufällig stellen sie für ihre Versuchssammlungen deren experimentellen Charakter heraus. Ähnlich wie dies in den moderneren Naturwissenschaften zum Grundsatz geworden ist.

Rudolf Carnap z.B. schreibt:

"Beim nicht-experimentellen Weg spielen wir eine rein passive Rolle. Wir schauen einfach auf die Sterne oder auf die Blumen, bemerken Ähnlichkeiten und Unterschiede und versuchen Regelmäßigkeiten zu entdecken, die als Gesetze ausgedrückt werden können. Im Fall des Experiments dagegen spielen wir eine aktive Rolle. Anstatt bloß Zuschauer zu sein, tun wir etwas, das bessere Beobachtungsergebnisse hervorbringen soll als die reine Beobachtung der Natur. Wir warten nicht darauf, daß die Natur uns Situationen zum Beobachten liefert, sondern wir versuchen, solche Situationen selbst zu erzeugen, kurzum, wir machen Experimente."⁷

Die Grundstrukturen eines Experiments beschreibt Carnap etwa folgendermaßen:

"Zunächst einmal versuchen wir, die Faktoren zu bestimmen, die für das Phänomen, welches wir untersuchen wollen, von Bedeutung sind. Einige Faktoren - aber nicht zu viele - müssen als unwichtig beiseite gelassen werden. ... Nachdem wir die wichtigsten Faktoren festgelegt haben, planen wir einen Versuch, in dem einige dieser Faktoren konstant gehalten werden, während andere sich ändern können. ... Unser Endziel ist es natürlich, Naturgesetze zu finden, die alle relevanten Größen miteinander verbinden, aber wenn sehr viele Faktoren beteiligt sind, kann dies eine sehr komplizierte Aufgabe sein."⁸

Wenn wir Carnap, einem der anerkannten Theoretiker in der modernen Naturwissenschaft, folgen, dann sind die experimentelle Methode und die

7 R. Carnap: Einführung in die Philosophie der Naturwissenschaften. München 1969, S. 49

8 ebenda, S. 50 - 51

experimentelle Tätigkeit selbst absolute Eigenschaften des sich in der Natur betätigenden menschlichen Geistes. Es hat lange gedauert, bis der Geist diese Eigenschaften entdeckt hat, aber seitdem (seit er weniger beobachtet und mehr experimentiert) haben die Naturwissenschaften ungeheure Fortschritte gemacht. Weder im historischen Ursprung des Experimentierens noch im aktuellen Experiment treten in seiner Darstellung die historischen und gesellschaftlichen Bedingungen und Bezüge als notwendige Bestandteile experimenteller Arbeit auf. Die vermeintliche Sachlogik des jeweiligen Experimentes verbirgt jede andere Dimension.

Alfred Sohn-Rethel konnte die in den Zitaten von Carnap zum Ausdruck kommende Grundauffassung moderner positivistischer Naturwissenschaft als irrig nachweisen, daß das abstrakte, theoretisierende Denken eine nur aus der Wechselwirkung zwischen Natur und menschlichem Geist resultierende Potenz des Geistes sei. Er erkannte in der ökonomischen Grundlage der Gesellschaft - genauer: in der Wertabstraktion, die beim Austausch von Waren vom Käufer wie vom Verkäufer vorgenommen wird - einen gesellschaftlichen Kern des Abstraktionsvermögens und der theoretischen Objekterkenntnis.⁹ In der Carnapschen Darstellung des Experiments taucht aber nicht nur dieser gesellschaftliche Kern der abstrakten Denkform nicht auf, auch die gesellschaftlichen Grundlagen der praktischen und theoretischen Substanz experimenteller Forschung werden verleugnet.

Die wissenschaftsgeschichtlichen Bezüge, die in der Darstellung des Experiments bei Carnap unter den Tisch fallen, kann man sich an Hand seiner Darstellung selbst klar machen. Für Carnap sieht das so aus:

1. Wir greifen ein Stück Natur heraus, d.h. wir stellen eine Situation her,
2. wir bestimmen aus der Literatur (oder seltener durch Vorexperimente), welche Faktoren für das interessierende Phänomen wichtig und welche unwichtig sind und
3. wir halten die wichtigen Faktoren konstant, während wir gleichzeitig zwei davon verändern.

In diese Schritte des Experimentators geht jeweils ein riesiger in der aktuellen und früheren Wissenschaftsgeschichte geleisteter Berg von Vorarbeiten ein.

9 A. Sohn-Rethel: Warenform und Denkform. Frankfurt/M. 1978, S. 103 - 133

Z.B.: 1. setzt voraus, daß die von der Natur selbst hergestellten Situationen bereits beobachtet und untersucht sind, daß solche Beobachtungen keine neuen Erkenntnisse mehr liefern. 2. setzt voraus, daß das Phänomen bekannt ist, daß also andere Forscher bereits Geräte und Methoden entwickelt haben, mit denen dieses Phänomen zu beobachten oder herzustellen ist. 3. setzt voraus, daß man auf Theorien und Untersuchungen anderer Forscher zurückgreifen kann, um die wichtigen Faktoren einzuzugrenzen. (Wollte jemand alle Faktoren, die sein Experiment beeinflussen, in ihrer Wichtigkeit selber bestimmen, so würde er sein Leben lang nicht über sein 1. Experiment hinauskommen).

Die gesellschaftlichen Bezüge lassen sich nicht im gleichen Zusammenhang von Ursache - Wirkung und theoretischer Schlußfolgerung nachweisen wie die wissenschaftshistorischen Voraussetzungen des Experiments. Sie sind dennoch sehr intim darin vertreten. Die Fragestellung z.B. hängt nicht von einer einsamen Genialität des Forschers ab, sondern von einer - in der Regel politisch motivierten - Bereitstellung von Geldern. Die großen Forschungskapazitäten heute sind nicht "frei" suchende, sondern unmittelbar in die gesellschaftlichen Macht- und Herrschaftsverhältnisse eingebunden. Wer kann heute schon ohne Finanzierung, ohne Anstellung, ohne technisches Personal und ohne Sachmittel naturwissenschaftlich forschen?

Die Geräte und Methoden sind ebenfalls als Voraussetzung und Bestandteil des Experiments das Produkt der technischen Entwicklungsstufe der Gesellschaft und über die Technik mit ihren ökonomisch-politischen Bedingungen verbunden.

Ersatzwissen oder: Handlungsinkompetenz als gesellschaftliche Funktion didaktischer Verkürzung

Welche Schlußfolgerungen sind nun für die naturwissenschaftlichen Fachanteile im Projektkurs "Leben in der Stadt" aus dem bisher gesagten zu ziehen? Es lohnt sich, hierzu noch einmal auf die Frage nach dem Bildungsziel zurückzukommen. Die anfangs zitierten Aufsätze wollten ja einen "Beitrag zum umweltgerechten Verhalten und zu einer umweltgerechten Erziehung" leisten, indem, "experimentell untermauert", das "komplexe Gebiet des Umweltschutzes an geeigneten Stellen in vereinfachter Form" behandelt (Hildenbrand), bzw. indem "die Belastung der Umwelt durch Schadstoffe, wie sie durch den

Menschen in unsere Umwelt gebracht werden," verdeutlicht würde (Steubing/Kunze).

Für beide Autoren erschöpft sich das didaktische Ziel im "Verdeutlichen" oder "Aufzeigen" der Gefahren, die der Umwelt durch anthropogene Schadstoffe drohen. Ich habe oben gezeigt, daß dieses didaktische Ziel auf dem von den Autoren vorgesehenen Weg kaum zu erreichen ist und daß in die Bildungsintention der Autoren die Vermittlung eines positivistischen Naturwissenschaftsbildes mit eingeht, das schließlich Naturwissenschaft zur autoritären Unwahrheit didaktisch verkürzt. Kritikwürdig ist aber nicht nur der Weg, auf dem die Autoren ihr offenes und ihr hintergründiges didaktisches Ziel zu erreichen versuchen, zu kritisieren sind auch diese Ziele selbst.

Nehmen wir einmal an, es wäre gelungen, dem Schüler zu verdeutlichen, daß anthropogene Schadstoffe - sei es Salz auf der Straße oder das SO₂ in der Luft - menschliche Umwelt in hohem Maße beeinträchtigen können. Der Schüler hat also auf seinem Tisch etwas rauchen und nicht wachsen sehen und dies (durch sein ungestörtes Vertrauen in seinen Lehrer) gedanklich verbunden mit zerbröckelnden Baudenkmalern und sterbenden Straßenbäumen.

Welche Konsequenzen ergeben sich für ihn daraus? Es ist zunächst wahr, daß er nun mehr weiß als zuvor. Aber was ist das für ein Wissen, und was kann er damit anfangen? Der Schüler hat selbst durch die Anwendung von Chemikalien und chemischen Prozessen nach Anleitung eine Schädigung an anorganischen und pflanzlichen Stoffen herbeigeführt. Er weiß nunmehr positiv, daß anorganische Stoffe und Pflanzen durch Chemikalien und chemischen Prozessen zerstört werden können. Und er weiß ferner, (weil der Lehrer es gesagt hat), daß diese Zerstörungsmechanismen an Straßenbäumen und Baudenkmalern wirksam sind. Den realen Bildungswert dieses Wissens kann man vielleicht an einem Beispiel veranschaulichen, indem man ein einfacheres Experiment wählt, dessen physikalisch wirkender Zerstörungsmechanismus dennoch weltweit wirksam ist: Der Lehrer bringt eine Reihe kleiner Laubbäume, die in Blumenkübeln wachsen, mit in die Klasse. Zu jedem Bäumchen gibt er außerdem eine Axt aus. Das Experiment besteht darin, die Zerstörung der Bäumchen durch die Einwirkung der Axt zu zeigen. Der Erfolg ist sicherlich durchschlagend. Der Lehrer verweist dann auf die Bedeutung dieses physikalischen Zerstörungsmechanismus für das Verschwinden der Laubwälder in der Bundesrepublik bzw. auf der ganzen Welt. (Der wichtigste Unterschied zu

den zuvor genannten Experimenten liegt darin, daß sich hier unmittelbar die zielgerichtete menschliche Tätigkeit zum Gegenstand des Experiments gemacht habe und nicht ein Nebenprodukt dieser Tätigkeit.)

Die Darstellung dieses Axt-Experimentes sollte klarmachen, wieso der Bildungswert des hierbei erworbenen Wissens verschwindend gering ist. Der physikalische Vorgang, das Durchtrennen von Pflanzenfasern mit Hilfe von gehärtetem und angeschliffenem Eisen stellt als Ursache-Wirkungsrelation das positiv erworbene Wissen dar. Er taucht zwar überall bei der Rodung der Wälder auf (im Prinzip trifft er ja auch auf die Anwendung von Sägen usw. zu), aber das eigentliche Problem läge darin zu klären und erklären, warum dieser Vorgang wann und wo zur Anwendung kommt oder nicht. Zu diesem Problem liefert das Axt-Experiment keinen Beitrag. Im Gegenteil bringt es mit der Herstellung des "positiven" Wissens, "daß da ein physikalischer Vorgang abläuft", für die Schüler ein Wissen hervor, das weitere Fragen schnell erübrigt. Ein Ersatzwissen, das sie in ihrem Nicht-Wissen festhält, statt ihnen Mittel und Hilfe für weiteres Fragen zu sein. Dieses Festhalten der Schüler im Nicht-Wissen gilt sowohl für die Naturprozesse selbst, wie auch für den gesellschaftlichen Rahmen, in dem sie stehen.

Die Ausbeute der angewandten Experimente ist also - wenn man sich nur auf das Wissen beziehen will - mager. Es gibt aber ohnehin kein *reines* Wissen, sondern das Wissen steht immer in einem Kontext. Dieser Kontext wird angesprochen, wenn Hildenbrand schreibt, sein Aufsatz wolle einen "Beitrag zum umweltgerechten Verhalten und zu einer umweltgerechten Erziehung leisten."

Dahinter steht, daß der Schüler jemand ist, der sich zur Natur-Umwelt verhält, daß er im Verhältnis zur Umwelt ein Handelnder ist. Und damit könnte gemeint sein, daß der Aufsatz durch die angebotenen Versuche Hilfen zu einem umweltgerechten Handeln vermitteln will oder sollte.

Die vorgeschlagenen Experimente sind dazu jedoch wenig geeignet. Selbst wenn solche den unmittelbaren persönlichen Lebensbereich berührende Probleme wie Detergentien oder Phosphate in Waschmitteln im Experiment behandelt werden, so ist die Relevanz des Schädlichkeitsnachweises dieser Chemikalien für das persönliche Handeln des Schülers doch kaum zu sehen. Soll er keine Waschmittel mehr verbrauchen? Bei den oben abgehandelten Versuchen zum SO_2 -Gehalt der Luft und zum winterlichen Salzstreuen ist

noch weniger zu sehen, welche Hilfen sie dem Schüler für sein persönliches Handeln vermitteln wollen. Die angebotenen Experimente leisten - bezogen auf das persönliche Handeln der Schüler in ihrer Umwelt - vielmehr das Gegenteil des Erhofften: Sie führen dem Schüler seine eigene Einflußlosigkeit vor Augen und verschaffen ihm keine Orientierungsmarken für sein Handeln, indem die gesellschaftlichen Bedingungen der Produktion von Umweltverschmutzung im Experiment selbst und in seinen Randbedingungen gänzlich unberücksichtigt bleiben.

Man muß daher offen lassen, ob es Hildenbrand mit der Andeutung seines didaktischen Ziels darum ging, dem Schüler selbst eine Kompetenz für seine Handlungen zu vermitteln - was die angebotenen Versuche dann nicht leisten - oder ob umweltgerechte Erziehung vielleicht nur meinte, dem Schüler die Kompetenz der Handlungen anderer zu vermitteln.

Kann man diesen Zirkel von verkürzter experimenteller Abstraktion, von Ersatz-Wissen und Handlungsinkompetenz überwinden? Man kann. Dazu muß man sich aber von Erwartungshaltungen frei machen, die diesem Zirkel zugrundeliegen und die er fortwährend hervorbringt. Erwartungen wie z.B.: alle Messungen und Untersuchungen müßten reibungslos funktionieren oder jeder Gedanke und jede Überlegung müßte im Sinne einer Kausal-Kette *klar* nachgewiesen sein. Erst wenn man die "Reibung" zwischen Theorie und Praxis und die dialektischen "Sprünge" zwischen Gesamtthema und Einzeluntersuchung mit zum Gegenstand des Lernens macht, kann man sich hier Erfolge erhoffen. Für die Lehrerbildung heißt das aber auch, daß der Lernprozeß der Studenten nicht ein vorweggenommener Lernprozeß der späteren Schüler sein kann. Er kann auch nicht nur erweitert sein gegenüber dem der Schüler, sondern muß sich qualitativ davon unterscheiden, weil es darauf ankommt, die abstrakten Einsichten in ihrem Zusammenhang und als Ausfluß konkreter Wirklichkeit zu begreifen und gerade nicht überall einsetzbare Positionen abstrakter Theorien und praktizierter Abstraktionen (Experimente) sich losgelöst von allen Zusammenhängen einzupauken. Naturwissenschaftliche Arbeitsanteile im Projektkurs durchzuführen heißt daher nicht, sich mit einigen Brotkrümeln, die vom Tisch der positivistischen Wissenschaft fallen, zufrieden zu geben, sondern Naturwissenschaft als Mittel zum Zweck eines besseren eigenen Natur- und Gesellschaftsverständnisses zu betrachten. Für

die Arbeit mit naturwissenschaftlichen Fachanteilen im Projektkurs ergeben sich folgende Gesichtspunkte:

1. Als naturwissenschaftliche Verfahren kommen Experimente nicht in Frage. Gefragt sind vielmehr naturwissenschaftliche Methoden, die mit geringem Einarbeitungs- und Zeitaufwand Beobachtungen und Messungen zum Themenbereich erlauben. Hierin sind selbstverständlich Untersuchungsmethoden eingeschlossen, die ein Ergebnis historischer experimenteller Arbeiten sind: z.B. Thermometer, Hygrometer usw.

2. Die naturwissenschaftlichen Verfahren sind Hilfsmittel, deren sich die Teilnehmer des Projektkurses für eigenes wissenschaftliches Arbeiten zum Thema "Leben in der Stadt" bedienen, sie sind nicht Werkzeuge in einer irrealen Didaktik-Welt. Der Aufnahme dieser Arbeiten durch die Teilnehmer muß die Ableitung von Forschungsthemen aus dem Generalthema vorangehen.

3. Wissenschaftliche Praxis im Projektkurs betreiben heißt nicht, sich als Glied in einer langen Kette hochspezialisierter Prozesse zu begreifen, sondern dem (geringen) Fachniveau entsprechende Erkenntnisse sich zu erarbeiten. Die bei jeder wissenschaftlichen Untersuchung auftretenden Probleme der Relevanz der Methoden, der Abhängigkeiten und Wechselwirkung der Faktoren und der Relation von Fragestellung, Untersuchung und Auswertung stellen sich adäquat zum Fachniveau und sind auch adäquat zu lösen.

4. Zum wissenschaftlichen Arbeiten gehören zwei:

1. Jemand, dem die entsprechenden Fragen auf der Seele brennen und 2. die seinen Fähigkeiten entsprechenden Untersuchungsgegenstände. Die Form des Projektkurses als Unterrichts- und Lernform, die den Willen der teilnehmenden Studenten zum selbständigen Erarbeiten selbstgestellter Fragen voraussetzt, erscheint für den Versuch wissenschaftlichen Beobachtens als Voraussetzung.

Unterrichtserfahrungen aus der Kollegschule - Das Dilemma des gymnasialen Physikunterrichts

Naturwissenschaften als Unterrichtsfach - insbesondere Physik - verlieren an Attraktivität. Diese Beobachtung mußte allgemein zur Kenntnis genommen werden, als mit der breiten Einführung der differenzierten gymnasialen Oberstufe Schüler durch eine gewisse Wahlfreiheit die Möglichkeit bekamen, Fächer abzuwählen. Grund- und Leistungskurse im Fach Physik konnten an den meisten Gymnasien wegen mangelnder Schülerbeteiligung nicht mehr angeboten werden.

Als Grund für diese Tatsache wurde je nach Standpunkt in der bildungspolitischen Landschaft entweder die Eliteposition des Faches oder der vorhergehende Unterricht in der Sekundarstufe I genannt; einerseits die Auffassung, daß Physik eine spezielle Begabung voraussetzt, die entweder von vornherein vorhanden ist oder durch spezielle Schulung in den Klassen 1 bis 10 erworben werden muß, andererseits die Auffassung, daß Physik - fachsystematisch aufgebaut unterrichtet - den Schülern im Laufe ihres Schullebens immer mehr den Spaß an diesem Fach verdirbt. Wer einmal bewußt Physikunterricht in den Klassen 5 und 6 erlebt hat, der kann eigentlich nur der zweiten These zustimmen.

Was unterscheidet nun den Unterricht in diesen Klassen im Fach Physik von dem in den Klassen 8 bis 10?

In den Klassen 5 und 6 gesteht wohl jeder Lehrer den Schülern noch das Kindsein zu. Und dementsprechend wird hier der besonders in der Schulform Gymnasium verbreitete Anspruch von Wissenschaftspropädeutik bzw. -orientierung noch nicht ernsthaft vertreten. Das heißt, der Lehrer ist hier bereit, auf Schülerinteressen eher einzugehen und die Phänomene im Unterricht in den Vordergrund zu stellen. Erfahrungen der Schüler aus dem außerschulischen Bereich werden gerne einbezogen. So ergibt sich ein Unterricht, der eben gerade nicht fachsystematisch, sondern auf den Alltagserfahrungen der Schüler

aufgebaut ist und damit auch ihre Interessen berücksichtigt. Der danach in der Sekundarstufe I ab Klasse 8 einsetzende Physikunterricht favorisiert bereits die Gesetzmäßigkeiten der Physik. Damit verbunden ist auch eine weitgehende Mathematisierung des Faches. Gerade dadurch aber werden viele Schüler, schon durch schlechte Erfahrungen im Fach Mathematik vorgeprägt, geradezu dazu gezwungen, ihr Interesse an Physik von vornherein stillzulegen.

Vorherrschend dürfte bei den Schülern immer noch die Auffassung sein, daß Physik sich mit den sie umgebenden technischen Dingen des Alltags befaßt. Statt dieses vorhandene Interesse an der Technik für den Unterricht auszunutzen oder über die alltäglichen Dinge die Schüler zu motivieren, versucht man oft, ihnen Physik als in sich logisches System vorzutragen; Experimente werden als Bonbons dazugeliefert. Wenn Experimente zur Demonstration von physikalischen Gesetzen eingesetzt werden, so dürften sie für die meisten Schüler einerseits zu theoretisch anmuten. Die bestätigende Wirkung darf wohl mit Recht bezweifelt werden, dies zeigt die immer wieder auftretende Schwierigkeit, Schülern glaubhaft zu machen, daß bei Experimenten Toleranzen berücksichtigt werden müssen. Andererseits wirken Demonstrationsexperimente ein bißchen wie Zauberkunststückchen auf Schüler. Den größten Lerneffekt hat indes oft das Experiment, das schief ging.

Man könnte aus diesen Beobachtungen schließen, daß Demonstrationsexperimente weitgehend doch nur eine auflockernde Wirkung für den Physikunterricht haben. Eine erste Folgerung daraus zogen viele Lehrer mit der Einbeziehung von Schülerexperimenten in den Unterricht. Abgesehen von der fast unmöglichen Leistung, in einer Klasse mit meist mehr als 30 Schülern Schülerexperimente durchführen zu lassen, kann auch keine Vergrößerung des physikalischen Wissens beobachtet werden, eher das Gegenteil tritt ein, schon wegen des nötigen Zeitaufwandes. Erreicht wird dabei fraglos eine Steigerung des Interesses und die Ausbildung einer gewissen Fertigkeit im Umgang mit Geräten im Experimentieren. In der Sekundarstufe II können diese Ansätze kaum weitergeführt werden. Schülerexperimente sind kaum noch möglich, zum einen aus Gründen der materiellen Ausstattung der Schulen mit Geräten, zum anderen wegen erst langsam entstehender Materialien für diese Art von Unterricht. Schlimmer wirkt sich allerdings hier die Mathematik im Physikunterricht aus, denn man benutzt mathematische Hilfsmittel wie Differential- und Integralrechnung, die dem Schüler noch völlig unbekannt sind.

Physikunterricht in der Kollegschule

In Nordrhein-Westfalen wird nunmehr seit 1976 der Schulversuch Kollegschule durchgeführt, der eine Integration des gymnasialen und berufsbildenden Schulwesens im Bereich der Sekundarstufe II vollziehen soll.¹ Im Rahmen dieses Schulversuchs ist es u.a. möglich, auch die äußeren Bedingungen für Unterricht, so z.B. bezüglich der Ausstattung mit Geräten, zu verändern.

Aufgrund der Einbeziehung berufsbildender Inhalte in die Curricula der Leistungskurse Physik ergibt sich eine verstärkte Orientierung an technischen Gegebenheiten, die Schüler in ihrer Alltagsumgebung vorfinden. Die Fachsystematik tritt demgegenüber häufig zurück. Anspruch der Kurse ist es zugleich, den jeweiligen gesellschaftspolitischen Rahmen zu den Fachinhalten zu vermitteln.

Im Schwerpunkt Naturwissenschaften, Bereich Physik, ergibt sich die Möglichkeit, zusätzlich zum Abitur die Abschlußprüfung zum "Technischen Assistenten für Physik" abzulegen. Als Leistungskurse muß der Schüler "Physik" und "Physikalische Technologie" wählen. Die Inhalte der Kurse, die aufeinander abgestimmt sind, umfassen 7 Unterrichtsstunden pro Woche; sie gliedern sich auf in ein vierstündiges Praktikum (als Block) und in drei Stunden Theorie.

Am Beispiel des Themas "Elektrik-Elektronik", das ein Schwerpunktthema des Kurses "Physik" in der 12. Jahrgangsstufe ist, sollen im folgenden einige Erfahrungen vorgestellt werden, die, wenngleich auch nur skizzenhaft, einen Einblick geben, wie (unterschiedlich) Schüler auf Lernangebote reagieren.

Das Themengebiet "Elektrik-Elektronik" gliederte sich grob in drei Phasen:

1. Einführung über historischen Ansatz.
2. Teilgebiet Felder bis zur Induktion (weitgehend fachsystematisch).
3. Wechselstromphysik am Beispiel des Baus eines stabilisierenden Netzgeräts.

1 Vgl. "Schulversuch Kollegschule Nordrhein-Westfalen", Schriftenreihe des Kultusministers NRW, Heft 31, Köln 1976

Erfahrungen in einer 12. Jahrgangsstufe

Theorie contra Praxis:

Gleich zu Beginn der ersten Phase zeigten sich gewisse Motivationsschwierigkeiten. Noch geschockt von Carnot, dem Entropie- und Enthalpiebegriff, Themen die kurz zuvor in "Thermodynamik" behandelt wurden, zeigte sich bei der Bearbeitung eines vorgelegten Abschnitts aus dem Buch "Wissenschaft" von Bernal² seitens der Schüler eine starke Abwehr.

Es wurde oft die Meinung laut, man sollte doch endlich *richtige* Physik machen. Da man zur gleichen Zeit im Praktikum Versuche zu Gesetzen des Gleichstromkreises durchführte, vermißten die Schüler hier sehr die Unterstützung dieses Lernbereichs durch den begleitenden Theorieunterricht; die Belastung durch die praktische Arbeit wurde durchgehend als sehr hoch angesehen. Als Konsequenz vereinbarten wir schließlich den Einführungsteil zu kürzen und eine Zusatzstunde einzulegen, in der gezielt die Theorie zu den Praktikumsversuchen besprochen wurde.

Vom Konkreten zum Abstrakten:

Froh über den Wechsel, endlich zu den Fachinhalten gekommen zu sein, ist die Mitarbeit und das Interesse der Schüler zunächst sehr groß. Doch einige Schüler schalteten bereits nach kurzer Zeit wieder ab. Ihnen bereitete das Mathematisieren mehr und mehr Schwierigkeiten, das Physikalische (Lorentzkraft, Induktion) wurde immer seltener zugänglich. Andererseits war das Interesse an den Ursachen der beobachteten Vorgänge des Elektromagnetismus stark, doch viele Ansätze der Schüler blieben aus Zeitmangel auf der Strecke. Zudem fehlten auch gewisse Grundkenntnisse aus der Atomphysik, die als Kurs erst im 13. Jahrgang unterrichtet wird.

Lernen in der Praxis:

Gegenüber den bisherigen Unterrichtsphasen stieß das Thema "Wechselstromphysik am Beispiel des Baus eines stabilisierten Netzgerätes" auf das größte Interesse, und die Mitarbeit der Schüler war eindeutig am stärksten. Praktikum und Theorie, so der Grundtenor bei den Schülern, paßten hier genau aufeinander. Das Netzgerät wurde in Augenschein genommen und die

2 J. D. Bernal, "Wissenschaft", Reinbek 1970

Funktion der einzelnen Bauteile bis ins Detail analysiert. Ein starker Mangel aus Schülersicht war indes, daß wir aus Zeitgründen (das 2 Schulhalbjahr umfaßte knapp dreieinhalb Monate) den Bau des Netzgerätes nicht mehr durchführen konnten. Wenngleich das Rechnen auf einfache Schulaufgaben weitgehend beschränkt blieb - eigentliche Anwendungen fehlten -, war es doch interessant für mich, daß die Schüler verstärkt darauf drängten, das Rechnen mit Integralen zu üben. Offenbar war es ein starkes Bedürfnis, den Mathematikunterricht endlich einmal wirklich gebrauchen zu können. Bei anschließender Beurteilung des Kurses durch die Schüler wurde dann entsprechend gefordert, doch diesen 3. Teil zu verstärken. Insbesondere sollte das Thema "Elektronik" erweitert und vertieft werden.

Die Gründe hierfür sind vielschichtig. Sicherlich liegt ein Grund in der verstärkten Anwendung der Elektronik im alltäglichen Gebrauch, und der Umgang mit ihr ist den Schülern nicht fremd. Gleichzeitig dürfte der zur gleichen Zeit laufende Kurs "Physikalische Technologie", der das Thema "Digitaltechnik" zum Gegenstand hatte, nicht ohne Einfluß auf die Motivation der Schüler gewesen sein. Hier bauten die Schüler an einem einfachen Taschenrechner. Ihr Interesse an den Anwendungen von Mikroprozessoren war weder zu überhören noch zu übersehen: Kam ich etwas später in den Praktikumsraum, waren meist schon etliche Geräte in Betrieb, und es dauerte seine Zeit, bis die Klasse auf Unterricht umzuschalten war.

Geradezu eine Ernüchterung löste es bei den Schülern aus, als man sich abschließend mit der Frage beschäftigen wollte, welche Folgen der derzeitige Einsatz der Mikroelektronik in der Arbeitswelt mit sich bringt. Aufgrund mangelnder Koordination in der Schule kam jedoch ein hierfür vorgesehener Projektunterricht der Fächer Gesellschaftslehre und Physik nicht zustande, da das Thema Arbeitslosigkeit bereits im 11. Jahrgang behandelt wurde - allerdings offensichtlich wohl doch nicht ganz so erfolgreich, da die Schüler - hiernach gefragt - sofort abwehrten: Nicht schon wieder ...

Es gibt also immer noch genug Probleme, die der Lösung harren. Doch ermutigen die beschriebenen Erfahrungen zu der Annahme, daß wir wenigstens einen Schritt in die richtige Richtung gefunden haben.

Eine umweltorientierte Unterrichtseinheit in der Erprobung - Erfahrungen mit einem offenen Unterrichtsentwurf für das Fach Chemie

Die Unterrichtseinheit "Messung und Beurteilung luftverunreinigender Immissionen - dargestellt am Beispiel des Schwefeldioxides" wurde als vierte Unterrichtseinheit im Rahmen des Modellversuchs "Umweltschutz als Erziehungsaufgabe" an der Theodor-Heuss-Schule in Baunatal erarbeitet. Über die Erfahrungen aus zwei Erprobungen im Unterricht, die, entsprechend dem offenen Charakter der Unterrichtseinheit zu unterschiedlichen Akzentuierungen in der Schulpraxis führten, soll hier berichtet werden.

1. Erprobung im naturwissenschaftlichen Wahlpflichtbereich der Gesamtschule, Klasse 10

Schwerpunkt: Nacherfindende Konstruktion einer Meßapparatur zur Bestimmung von SO₂-Immissionskonzentrationen und Durchführung von Messungen.

Bei der Durchführung der Unterrichtseinheit machte sich bemerkbar, daß die Schüler bereits bei anderen Gelegenheiten erfolgreich außerschulische Aktivitäten selbst-organisiert in Angriff genommen hatten. Wie erwartet, bildete sich auf Grund der anfangs gegebenen Problemstellung (tagtägliche Erfahrung mit "schlechter Luft" / Informationsdefizite) spontan eine Schülergruppe, die Besuche bei den zuständigen Stellen (Bürgermeisteramt, Ordnungsamt) plante und durchführte. Die Ergebnisse wurden später "routinemäßig" im Unterricht eingebracht und erhielten gleich viel Beachtung wie Informationen aus der herangezogenen Literatur.

Defizite im naturwissenschaftlichen Bereich gepaart mit starkem einschlägigen Interesse führten im weiteren dazu, daß ein längerer Zeitraum genutzt wurde, um die Kenntnisse über chemische und physikalische Eigenschaften

und Wirkungen gasförmiger Immissionen, besonders des SO₂, aufzufrischen und experimentell zu untersuchen.

Entsprechend der Intentionen der Unterrichtseinheit wurden diese Kenntnisse dann produktiv in die Konstruktion einer Meßapparatur für SO₂-Konzentrationen in der Luft eingebracht. Die Anordnung ist mit schulischen Mitteln leicht herzustellen und liefert befriedigend genaue Ergebnisse im ppm- (und oberen ppb-)Bereich. Das realisierte Verfahren - insgesamt wurden mehr als drei verschiedene Vorschläge in Gruppenarbeit entwickelt - zeigt insgesamt weitgehende Analogie zu der technisch häufig benutzten Vorrichtung "Pico-flux"¹.

2. Erprobung im naturwissenschaftlichen Unterricht einer Berufsfachschulklasse, sozialpädagogische Fachrichtung, Klasse 9

Schwerpunkt: Atmosphärische Belastung als (kommunal-)politisches Problem - Rollenspiel.

Für diese Erprobung stand mit 8 Stunden nur ein verhältnismäßig kurzer Zeitraum zur Verfügung. Die Schüler - fast alles Mädchen - waren von der Aufgabe, eine eigenständige technische Lösung für die Messung der SO₂-Immissionen zu erarbeiten, auf Grund fehlender naturwissenschaftlicher Basisinformationen überfordert. Daher wurden ihnen die möglichen Verfahren vorgestellt, die Meßprinzipien herausgearbeitet und eine vereinfachte Version der Picoflux-Methode zusammengestellt und ausprobiert.

Das Interesse der Klasse galt von vornherein jedoch den politischen und rechtlichen Zusammenhängen, der gesellschaftlichen Verantwortung dafür und den konkreten örtlichen Verhältnissen. Da die meisten Schüler noch keine Erfahrungen mit einschlägigen außerschulischen Aktivitäten hatten, war ihr Interesse daran, ebenso die Erwartungen, besonders hoch. Die Befragung der Verantwortlichen wurde sorgfältig vorbereitet (Fragenkatalog, mögliche Aussagen und Erwiderungen). Die Umsetzung in die Praxis geriet unversehens zu einem politischen Lehrstück: Der klar verabredete Termin mit dem zuständigen Behördenvertreter (Bürgermeister) wurde zweimal verschoben, das dritte Mal abgesagt, dann waren Ferien. Zufällig fiel die Erprobung in die

¹ Siehe VDI-Richtlinie 2451

Vorbereitungszeit der hessischen Landtagswahlen, bei der die Grünen Listen eine möglicherweise wichtige Rolle spielen würden (das Beispiel von Niedersachsen stand deutlich vor Augen). Dadurch bekamen die Erfahrungen der Schüler einen zusätzlichen Akzent.

Teils aufgebracht, teils resigniert und entmutigt versuchten sie schließlich, ihre Erfahrungen in einem Rollenspiel zu artikulieren und zu verarbeiten. Dabei unternahmen sie den Versuch, die Vorgänge bei der Behörde zu rekonstruieren, wenn, wie geschehen, eine Gruppe Schüler in einer prekären politischen Situation Fragen zu Umweltproblemen stellen will, und wie schließlich das Ganze abgeblasen wird. Die gemeinsame Analyse der mit Videofilm aufgezeichneten Rollenspiele ging schließlich über mögliche persönliche Reaktionen und Beweggründe der Kommunalpolitiker hinaus und verwies auf allgemeinpolitische Aspekte der Behandlung von Umweltproblemen:

- * einerseits die partielle Einsicht in die Notwendigkeit von Maßnahmen auf Grund objektiver Gegebenheiten, andererseits wegen des zunehmenden politischen Drucks der Öffentlichkeit.
- * die Hindernisse für konkrete Maßnahmen: Interessen gesellschaftlicher Gruppen (Industrie, Handwerk usw.) und herrschende wirtschaftliche Prinzipien (Optimierung der Erträge, Wettbewerb). Abhängigkeit der Kommunen von der Wirtschaft (Steuern etc.) usw.
- * die Schwierigkeiten der Verwaltung mit Bürgern umzugehen und auf ihre Fragen zu antworten (mangels Übung).

Dritter (möglicher) Schwerpunkt der Unterrichtseinheit:

Mathematisch-statistische Bearbeitung von Meßergebnissen, Analyse veröffentlichter Daten, Aussagefähigkeit von Statistiken usw.

Dieser dritte in der Unterrichtseinheit thematisch angelegte Schwerpunkt wurde bei den bisherigen Erprobungen nicht angemessen realisiert. Es entspricht jedoch der Offenheit der Unterrichtseinheit, daß jeweils die Teile besonders akzentuiert werden, die der konkreten Situation angemessen sind - dabei sind zu berücksichtigten

- * die Voraussetzungen und die Interessen der angesprochenen Schüler und Lehrer,

- * die schulischen (curricularen) Möglichkeiten und
- * die örtlichen Bedingungen.

Umweltorientierte Unterrichtseinheiten sollten sich zwar an konkrete Fächer wenden und sich deren Plänen inhaltlich annähern - sie dürfen aber nicht in die methodische und an Stoffkatalogen orientierte Geschlossenheit des überkommenen Unterrichts verfallen. Dann gibt es keinen Raum mehr für die Entfaltung von Handlungsspielräumen für die Schüler, welche letztlich über die Möglichkeiten einer Selbstbestimmung in Schule und Leben mitentscheiden.

Aus den Erfahrungen eines Freinet-Pädagogen: Freies Experimentieren

Freier Text, freies Malen, freies Musizieren, freies Spielen, davon lese ich allenthalben in freinetischen Veröffentlichungen. Von freiem Experimentieren habe ich bislang noch nicht soviel gehört.

Freies Experimentieren, das hieß für mich, Schülern eine begrenzte Zeit den Physik- und Chemieraum für eigene Aktivitäten zur Verfügung zu stellen, auf Wunsch Geräte herauszugeben und darauf zu achten, daß diese *sachgemäß* benutzt werden, den Schülern für Fragen zur Verfügung zu stehen, gegebenenfalls auch einmal dies und das anzuregen, mich aber im übrigen möglichst zurückzuhalten und zu beobachten, was Schüler von sich aus machen.

Freies Experimentieren, das war eine freiwillige Experimentiergruppe von 12- bis 13-jährigen Schülern eines Berliner Gymnasiums, mit denen ich von Mitte Mai 1981 bis Ende Juli 1981 zusammenarbeitete. Obwohl - oder gerade weil - diese Stunden außerhalb des üblichen Unterrichts lagen, habe ich dabei viel für und über meinen normalen Unterricht gelernt:

- Entgegen meiner sonstigen Erfahrung im Physik-/Chemieunterricht (leider noch allzuoft lehrerzentriert und frontal), wo die Schüler die Dinge meist nach kurzer Zeit gelangweilt beiseite legen, wenn sich nicht ein spektakuläres Ergebnis zeigt, erlebte ich bei diesen Treffen große Geduld und Ausdauer, sobald es um das Verfolgen eines selbstgesteckten Zieles ging (z.B. beim Metallschmelzen, 1. Treffen).
- Immer wieder merkte ich, wie schwer es mir doch fällt, mich nicht vorzudrängen (z.B. bei der Kochsalzherstellung von Olaf A., 2. und 4. Treffen), die *richtigen* Antworten zurückzuhalten, nicht zu sagen, wie es jetzt weitergehen soll.
- Weitgehend unbekannt war mir bisher auch, wie wenig Theorie Kinder diesen Alters von sich aus wünschen. Der übliche Physik-/Chemieunterricht läuft doch - jedenfalls bei mir - häufig so, daß in der ersten Viertelstunde ein

Versuch vorgemacht wird, der auch Spaß macht, danach aber der Ernst des Lebens beginnt. Dann wird nämlich protokolliert, ausgewertet, erklärt, verallgemeinert usw. Die Erfahrung dieser wenigen Stunden war allerdings, daß auch Schüler des Gymnasiums - jedenfalls in diesem Alter - soviel Theorie einfach nicht wollen. Sie möchten Experimente erst mal erleben, sich daran freuen, sie noch und noch wiederholen, und erst viel viel später kommen dann die Fragen.

Besonders nachhaltig in diesem Zusammenhang hat auf mich das Kochsalzexperiment von Olaf A. gewirkt. Olaf war schon ein erfahrener Experimentator, also in gewisser Weise schon naturwissenschaftlich geprägt. Dennoch traut er in vielem den wissenschaftlichen Erklärungen seiner Bücher noch nicht. Wenn ich seinen Entwicklungsstand vergleiche mit dem wissenschaftlichen Anspruch, mit dem bereits Bücher für die 1. und 2. Klasse operieren (auch die Experimentierkartei der école moderne scheint mir davon nicht frei), dann überkommt mich kaltes Grausen. Hinter vielen dieser Texte sieht man ja förmlich den Herrn Professor stehen, wie er gerade seine Vorlesung über Wissenschaftstheorie oder Newtonsche Mechanik oder dergleichen hält.

- Hatte ich mich bisher in meinem Unterricht immer sehr darum bemüht, die Dinge schön eins nach dem anderen systematisch aufzubauen, immer alles in den großen Zusammenhang zu stellen und vor allen Dingen keine blinden Flecken zu lassen, so erlebte ich in diesen Stunden eine ganz andere, schon fast chaotische Vorgehensweise der Schüler. Mal probierten sie das, mal jenes, mal Physik, mal Chemie, mal Vakuumpumpe, mal Oszillograph und dann wieder Vakuumpumpe.

Ich glaube sogar, daß ich es selbst früher auch so gemacht habe. Und heute dieser starke Drang nach Systematisierung, nach den großen Zusammenhängen, ist das nur meine Marotte, oder machen das alle Lehrer so? Und die Schüler, lernen die auf diese Weise besser?

Sicher ließe sich noch vieles sagen und herausziehen aus diesen Stunden, ich möchte diese wenige Erfahrung aber auch nicht überstrapazieren. Vielmehr ist es mein Anliegen, mit diesen Gedanken und mehr noch mit den nachfolgenden Skizzen zu den ersten Experimentierstunden - bei denen ich mir noch relativ konsequent etwas aufgeschrieben habe - dazu anzuregen, selbst mit freiem

Experimentieren zu experimentieren und vor allen Dingen in einen Erfahrungsaustausch einzutreten.

1. Treffen

Es kommen fünf Jungen (leider keine Mädchen), Olaf B., Olaf A., Frank, Jens und Andre. Vier davon sind mir aus dem Unterricht als interessierte und gute Schüler bekannt, Andre hingegen macht mir oft ziemlich viel Ärger durch seine destruktive Haltung.

Ich lege ihnen eine Kartei mit verschiedenen Versuchen, hauptsächlich aus dem Bereich der Chemie, vor. Sie wählen die verschiedensten Karten aus, die wir aber alle nicht ausprobieren können, da uns diverse Materialien fehlen. Meine Anregung, sich das Fehlende zu notieren und dann beim nächsten Mal diese Versuche durchzuführen, greifen sie aber nicht auf.

Endlich finden wir eine Karte, zu der wir alle Materialien da haben (Sauerstofferzeugung/-reaktionen/-nachweis). Bei einem dieser Versuche muß ein Eisennagel heiß gemacht werden. Das bringt die Schüler auf die Idee, mit dem Bunsenbrenner zu experimentieren. Olaf B. will einen Nagel schmelzen, Andre und Frank einen Pfennig. Ich weiß natürlich, daß die Hitze nicht ausreichen wird, sage aber nichts. Will abwarten, was sie machen. Die drei probieren es nahezu eine Stunde (ich selbst hätte schon längst die Lust verloren), erst mit einem Brenner, dann mit zwei Brennern, dann einer von oben und einer von unten, dann mit zusätzlichem Blasen, dann mit Salz in der Flamme, usw.. Immer wieder ruft einer: "Gleich hab' ich's!" Aber über Weißglut kommen sie nicht hinaus. Am Schluß sind die Pfennige völlig verfärbt, während Olaf B. seinen Nagel zu einem Haken verbogen hat. Sie sind sehr zufrieden mit ihrem Ergebnis. Ich nehme mir vor, mich bis zum nächsten Mal um einen Wasserstoff-Sauerstoff-Brenner zu kümmern, der die nötige Hitze bringen wird.

Olaf A. hat zwischenzeitlich eine lange Glasröhre gefunden und versucht, diese anzuschmelzen und eine Kugel zu blasen (das hat er mal beim Glasbläser gesehen). Ein bißchen gelingt ihm das auch. Die anderen sind von seinem Ergebnis überzeugt und wollen das nächste Mal auch Glas blasen.

Jens hat sich die meiste Zeit nicht an den Versuchen beteiligt. Er hat ein Heft mitgebracht, in das er alles eintragen will, was wir in der AG machen. Er

zeichnet sehr schön und schreibt alles genau auf, will aber sehr oft von mir bestätigt werden.

Ich selber probiere ein paar mal, auf die angefangene Versuchskarte zum Sauerstoff zurückzuführen, versuche, den einen Versuch noch zu Ende zu führen, finde aber keine Interessenten mehr.

2. Treffen

Heute sind wir zu sechst. Martin, ein sehr ruhiger Junge, den ich in seiner Art noch immer nicht richtig einschätzen kann, ist mitgekommen, *um mal zu gucken*, wie die anderen zu mir sagen. Am Schluß sagt mir Olaf B., daß Martin ab jetzt regelmäßig kommen will, selbst sagt er es aber nicht.

Zunächst kommt nichts in Gang. Die sechs stöbern in diesen und jenen Kästen und Schränken, wollen dieses und jenes ausprobieren. Ich muß dauernd hin und her flitzen, um das Schlimmste zu verhüten. Langsam wird es mir zuviel, ich sage: "Wollen wir nicht anfangen" und ziehe meine Versuchskartei wieder heraus. Olaf A. geht es anscheinend ähnlich wie mir. Er holt ein Chemiebuch aus der Tasche, will aus Natronlauge und Salzsäure Kochsalz herstellen. Ich zeige ihm, wie man mit Lackmuspapier umgeht, und er führt die Sache gemäß Anleitung durch. Später erklärt er den anderen, was das für eine Lösung ist, doch keiner traut sich zu kosten - er auch nicht. Ich schlage vor, die Lösung einzudampfen, weil dann ja das Kochsalz übrigbleiben müßte. Olaf legt lieber ein Stück Holz in die Lösung und will bis zum nächsten Mal warten, ob es sich vielleicht doch auflöst.

Andre und Jens machen Versuche mit der großen Vakuumpumpe. Sie wollen eine elektrische Klingel im Vakuum klingeln lassen. Beim Anschließen der Klingel muß ich etwas helfen, später arbeiten sie allein weiter. Zunächst hört man die Klingel doch noch, weil sie auf dem Boden des evakuierten Gefäßes aufliegt. Später haben sie die richtige Konstruktion gefunden. Man hört tatsächlich keinen Ton mehr - sehr überzeugend!

Sowie es für mich etwas ruhiger wird, richte ich zusammen mit Olaf B. den Sauerstoff-Wasserstoff-Brenner ein. Nach langem Bemühen - ich habe so etwas noch nie gemacht - bringen wir eine furchtbar zischende Flamme zu stande. Die Hitze reicht jetzt aus, um Eisen zu schmelzen, aber nun gibt es ein neues Problem. Worin sollen wir das Eisen schmelzen? Die Schmelz-

temperaturtabelle hilft leider auch nicht weiter, da wir nur einen eisernen Schmelztiegel haben. Eine zufällig anwesende Chemielehrerin empfiehlt uns einen alten Porzellanteller, den Olaf das nächste mal mitbringen will. Immerhin gelingt es uns noch, Eisen in der direkten Flamme zu schmelzen. Allerdings zerstäubt das meiste als heller Feuerregen, da das Eisen durch den kräftig ausströmenden Sauerstoff verbrennt.

Wer sonst nichts zu tun hat, macht sich ans Glasschmelzen. Mit den Glas-kugeln klappt es zwar nicht, dafür bekommen die Schüler wunderbar verdrehte Figuren zustande, die sie dann stolz mit nach Hause nehmen.

Von der "7e2" (ich hatte Schüler aus zwei Klassen zur AG eingeladen) ist immer noch niemand dabei. Dafür haben wir heute zwei Gäste. Claudia und Andreas haben sich freiwillig gemeldet, einen Versuch für den Physik-unterricht vorzubereiten. Später sagt Olaf B. (wieder Olaf B.!) zu mir, daß Andreas ab jetzt auch mitmachen wolle. Das würde mich freuen, im Unterricht habe ich nämlich mit Andreas so meine Probleme.

Auch diesmal dauert es recht lange, bis die Sache anläuft. Wahrscheinlich müssen die Schüler entspannen, schließlich haben sie schon 6 Schulstunden hinter sich.

Das Holzstück in Olaf A.'s aus Natronlauge und Salzsäure hergestellter Lösung hat sich nicht verändert. Olaf glaubt jetzt schon eher, daß es sich um eine harmlose Flüssigkeit handelt und dampft die Lösung ein. Es erscheint ein weißlicher Rückstand, der nach Olafs Buch Kochsalz sein müßte. Aber noch traut sich keiner zu probieren. Erst als ich selbst nicht mehr länger warten kann und daran lecke, trauen sich auch die anderen.

Andre, Jens und andere holen sich wieder die Vakuumpumpe und probieren vieles aus, z.B. ob eine luftgefüllte Tüte im Vakuum fliegt. Später wollen sie das Oszilloskop haben. Ich will nicht so recht, weil ich die Anleitung nicht finden kann und halte sie hin: "Räumt erst mal auf, dann sehen wir weiter." Schließlich muß ich mich doch mit ihnen hinsetzen. Ohne Anleitung können wir aber nicht viel machen, da ich nicht weiß, wie stark wir die Eingänge belasten dürfen. Mir fällt ein, daß wir den Elektronenstrahl wenigstens mit einem Magneten ablenken könnten. So hole ich ihnen einen starken Hufeisenmagneten, und sie sind für den Rest der Zeit damit beschäftigt, die sonderbarsten Figuren auf den Schirm zu zaubern.

Frank hat einen Porzellanteller mitgebracht und will Eisen schmelzen. Mir ist inzwischen eingefallen, daß der Teller wahrscheinlich platzen wird. Darum sage ich ihm, er soll erstmal mit dem Bunsenbrenner ausprobieren, was passiert. Tatsächlich platzt der Teller, wir werden uns etwas anderes überlegen müssen.

Immer noch beliebt ist auch diesmal das Glasschmelzen. Ich nehme mir vor; dickwandige Glasröhren zu besorgen, aus denen die Schüler wirklich etwas blasen können.

4. Treffen

Diesmal sind nur 3 Schüler anwesend, die anderen müssen nach Hause, da sie für andere Fächer lernen müssen (letzte Gelegenheit, das Zeugnis noch aufzupolieren). Martin will wieder Glas schmelzen, was er auch etwa eine Stunde lang macht. Als Ergebnis zeigt er diverse bizarre Glasfiguren vor, auf die er sehr stolz ist. Ich verspreche ihm, mich nach dickwandigen Glasröhren umzusehen (was ich eigentlich schon letzte Woche tun wollte, aber das weiß er zum Glück nicht).

Andre und Frank wollen den Geigerzähler ausprobieren. Da ich selbst wenig Ahnung habe, müssen wir Anleitung um Anleitung durchwühlen und verschiedene Geräte durchprobieren. Nach langem Bemühen bekommen wir auch einen Aufbau zusammen und sehen, wie die sog. natürliche Radioaktivität am Impulszählgerät angezeigt wird. Für die radioaktiven Präparate habe ich aber keinen Schlüssel, so daß wir im Grunde nichts weiter mit dem Geigerzähler anfangen können. Die beiden sind trotzdem zufrieden.

Als nächstes wollen sie an das Röntgengerät heran, das sie bei unserer Sucherei im Schrank entdeckt haben. Zum Glück ist die Zeit schon weit fortgeschritten, so daß ich mich nicht auf die Diskussion einzulassen brauche, warum ich das eigentlich nicht so gern möchte.

Heute ist mal wieder Experimentiergruppe, die letzten beiden Male mußte es wegen Hitzefrei und Sportfest leider ausfallen.

Auch heute kommt die Gruppe nur durch einen Kompromiß zustande. Da sich gleichzeitig die aus Lehrern und Schülern bestehende Vorbereitungsgruppe

für unsere Projekttag (bei der ich auch mitmache) trifft, habe ich die Gruppe gebeten, sich im Physik-/Chemieraum zu treffen. Zwischen dem Unterrichtsraum und dem Vorbereitungsraum befindet sich eine Glaswand, so kann ich gut sehen, was meine Experimentatoren machen.

Olaf A. will Schwefel schmelzen und andere Versuche nach seinem Chemiebuch, das er mitgebracht hat, durchführen. Offensichtlich hat er sich gut vorbereitet - zwischendurch kann ich sehen, wie er mit Gummihandschuhen arbeitet. Die drei anderen assistieren ihm bei diesen Versuchen. Ab und zu gehe ich leise zu ihnen rüber, da es manchmal verdächtig raucht. Doch sie scheinen alles nach Anleitung durchzuführen.

Später rufen sie mir "Röntgengerät" zu. Ich winke ab, was sie auch ohne weiteres akzeptieren. Endlich ist das Gespräch über die Projekttag zu Ende, und ich bin aus meinem Hin und Her erlöst.

Als ich überkomme, sind sie gerade dabei, Nebel zu erzeugen. Die Schwaden sind wirklich kräftig, stinken aber ziemlich. Ein Blick in Olafs Chemiebuch beruhigt mich aber. Dann geht ein Glasgerät zu Boden, einer ist beim ungeschickten Hantieren darangestoßen. Naja, mit sowas muß man immer rechnen. Das Dumme ist nur, daß dabei auch Salzsäure ausgeflossen ist. Wir spülen zwar alles gründlich mit Wasser ab, vergessen aber offensichtlich Andre's Schuhe. Jedenfalls sind deutlich zwei Stellen zu sehen, an denen die Farbe bereits weggefressen ist. Tage später sind an diesen Stellen tatsächlich Löcher entstanden. Ich hoffe, meine Experimentatoren werden sich künftig noch umsichtiger im Chemieraum verhalten.

Inzwischen haben Andre und Frank das Lasergerät entdeckt und wollen es ausprobieren. Die Anleitung ist schnell gefunden aber ausgerechnet in Englisch geschrieben (nicht gerade das Lieblingsfach der vier). Alle bemühen sich aber nach Kräften, und bald kriegen wir das Gerät in Gang. Ein wunderbarer roter Lichtstrahl im inzwischen nochmals erzeugten Nebel belohnt unsere Mühe. Dann schicke ich sie nach Hause, es ist bereits 15 Uhr 30.

Obskure Theorien als Unterrichtsgegenstand

"Physik bekommt eine absurde Attraktivität, weil es in der Reihe der Fächer steht, in denen den Schülern Zirkus geboten wird. ... Die Schüler wissen, genau wie der Lehrer, daß etwas Bestimmtes, längst Feststehendes beim Versuch herauskommen muß, und man stellt den Sinn des Experiments eben auf den Kopf, wenn man sich als Lehrer (wie die Schüler genau wissen) bemüht, den Versuch so zu machen, daß das Vorentschiedene auch herauskommt. Daß damit das Verhältnis der Schüler zum Experiment wirklich auf dem Kopf steht, liest man unzweideutig aus dem herrschenden Verständnis der Schüler ab, daß ein Versuch, der nicht das erwartete Ergebnis zeigt, ein 'fehlgeschlagener', ja ein 'schlechter' Versuch gewesen ist, wo doch im Gegenteil allein in diesem Falle jene Situation vorliegt, die im wissenschaftlichen Alltag die normale ist: Man beobachtet ein Ergebnis (nämlich das 'abweichende') und bemüht sich, herauszufinden, unter welchen Bedingungen es zustande gekommen ist."¹

1. Die Theorien des späten Wilhelm Reich: Orgon

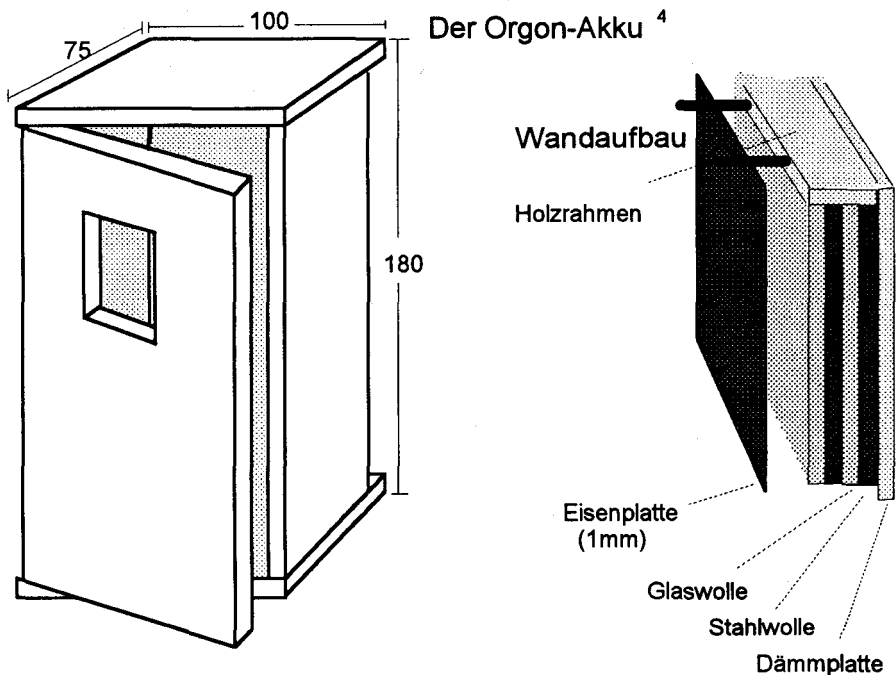
In der Studentenbewegung von 1968 wurde der "frühe" Wilhelm Reich wiederentdeckt², in zahlreichen Raubdrucken verbreiteten sich seine Schriften aus den zwanziger und beginnenden dreißiger Jahren. Seine späteren Forschungen wurden verschwiegen; es hieß, er sei später verrückt geworden. Einige der späten Schriften von Wilhelm Reich sind dann doch im Buchhandel erschienen³, und ein gewisses Interesse an der Diskussion seiner Ideen und

-
- 1 E. Wengel: Von der gleichzeitigen Notwendigkeit und Unmöglichkeit der Freiheit - Zwischenbericht eines Lernprozesses. In F. Rieß (Hrsg.): Kritik des mathematisch-naturwissenschaftlichen Unterrichts. Frankfurt 1977, S. 420
 - 2 Z.B.: Die Funktion des Orgasmus (1927), Charakteranalyse (1933), Der Einbruch der Sexualmoral (1932), Die Massenpsychologie des Faschismus (1933).
 - 3 Die Entstehung des Orgons/Der Krebs (1974), Die Entdeckung des Orgons/Die Funktion des Orgasmus (1969), Ether, God and Deevil/Comic Superimposition (1973), Christumord (1978).

Experimente belegen die seit Mitte der 70er Jahre erscheinenden *Wilhelm Reich Blätter*.

Orgon

Bei der Untersuchung einer Kultur kleiner pulsierender Bläschen ("Bione") in Nährlösung bemerkte Reich eine Strahlung, die von dieser Kultur ausging und die er Orgon nannte. Weitere Untersuchungen brachten ihn zu der Annahme, daß Orgon eine überall vorhandene Energieform sei, die stark mit lebenden Organismen wechselwirkt, die sich im Inneren von Orgon-Akkumulatoren anhäufen läßt und die man auch physikalisch nachweisen kann.



Der Orgon-Akku in seiner einfachsten Form ist ein Holzkasten, der innen mit Eisenblech ausgeschlagen ist.

⁴ Skizze nach emotion Nr. 2, 1981, S. 43. emotion wird von der Wilhelm-Reich-Initiative Berlin herausgegeben.

Meist benutzt man mehrere solcher Doppelschichten (außen Isolationsmaterial, innen Eisenblech bzw. Stahlwolle) beim Bau. Ein großer Akku wird benutzt, indem sich eine Person ins Innere setzt. Ein kleiner Akku (genannt "shooter") hat eine Öffnung, in der ein flexibles Eisenrohr steckt, das mit Isolationsmaterial umwickelt ist; er wird benutzt zur lokalen Orgon-Bestrahlung.

Wirkungen von Orgon-Akkumulatoren

Nach Reich fühlt man beim Sitzen im Orgon-Akku ein Wärmegefühl auf der Hautoberfläche und ein Kribbeln. Ein aufgeladenes Elektroskop entlädt sich im Inneren des Akkus langsamer als außerhalb. Die Temperatur im Inneren des Akkus ist stets höher als außerhalb. Reich zeigt an Mäusen und an Menschen, daß Krebsgeschwüre langsamer wachsen (sogar zurückgehen), wenn die Tiere bzw. Personen im Akku bestrahlt werden. Nach M. Elmer⁵ kann man die Orgon-Strahlung aus einem shooter auf einem Zinksulfitschirm sichtbar machen.

Experimentelle Arbeiten im Kurs

Die Kollegiaten im Kurs haben einen 60x60x60 cm großen shooter gebaut und dazu einen Vergleichskasten, der ebenso groß war, dessen Wände aber nur aus Isoliermaterial bestanden. Ein Parallelkurs baute einen großen Orgon-Akku. Als Bezugstext lag den Kollegiaten W.Reichs "Der Krebs"⁶ vor.

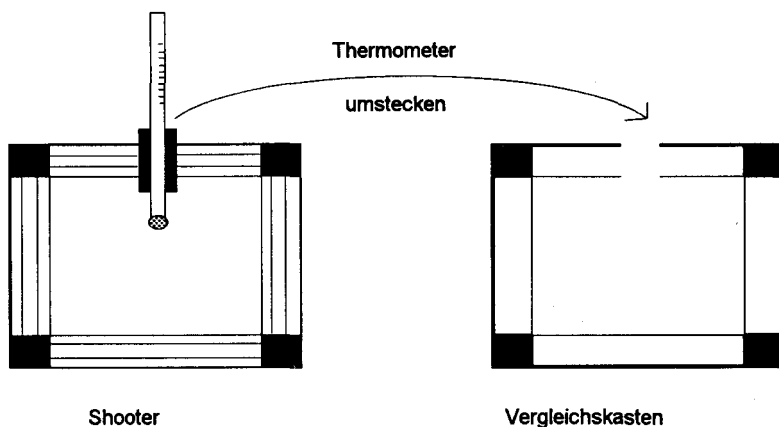
Temperaturmessung im Orgon-Akku

Bei den Reichschen Messungen ergab sich eine höhere Temperatur im Akku als außerhalb. Bei diesen Messungen wird aber die Temperatur in einem thermisch gut isolierten Kasten mit der Temperatur im Außenraum verglichen; dabei können sich systematische Fehler ergeben, denn Temperaturschwankungen im Außenraum zeigen sich mit zeitlicher Verzögerung im Kasten und die Luft im Außenraum weist i.a. eine Ortsabhängigkeit der Temperatur auf, die durchaus in den hier zu messenden Größenordnungen ($\Delta T \approx 1^\circ\text{C}$) liegt. Deshalb haben wir im Kurs die Temperatur im kleinen Orgon-Akku (shooter)

5 M. Elmer: Nachweis von Orgon-Energie in der Dunkelkammer. In Wilhelm Reich Blätter Nr. 2, 1979, S. 53 - 54

6 W. Reich: Die Entstehung des Orgon/Der Krebs. Frankfurt 1976

mit der Temperatur im Vergleichskasten zusammen aufgenommen (dasselbe Thermometer wurde umgesteckt; Skaleneinteilung $0,1^{\circ}\text{C}$).



Dabei ergab sich - in vielen Messungen zu verschiedenen Tages- und Nachtzeiten - eine Temperaturdifferenz von durchschnittlich $0,5^{\circ}\text{C}$; allerdings war der Orgon-Akku im Inneren stets kälter als der Vergleichskasten (merkwürdig!).

H.U.Demisch⁷ beschreibt einen ähnlich aufgebauten Kontrollversuch, wobei er folgende Anforderungen an die experimentelle Anordnung stellt:

1. Die Meßpunkte, für die die Temperatur verglichen werden soll, müssen möglichst nahe zusammenliegen.
2. Die Bestimmung der Außentemperatur muß ebenfalls in einem abgeschlossenen Volumen erfolgen.
3. Die Oberflächenbeschaffenheit beider Volumina muß gleich sein." (S. 348)

Demisch stellt keine signifikanten Temperaturunterschiede fest; seine Messung erfolgte jedoch mit Thermoelementen, was wegen der elektrischen Eigenschaften von Orgon-Akkus zu Fehlern führen könnte.

⁷ H.-U. Demisch: Was ist von der 'Orgon'-Hypothese Wilhelm Reichs zu halten? In: Sigusch (Hg.): Sexualität und Medizin, Köln 1979, S. 343 - 349

Wachstum von Kresse mit und ohne Orgon-Bestrahlung

Beeinflußt die Bestrahlung mit Orgon das Wachstum von Pflanzen? Garten-erde wird gut gemischt und gleichmäßig auf zwei gleichgroße Tonschalen verteilt. Eine Tüte mit Kressesamen wird halbiert und in die beiden Schalen gleichmäßig ausgestreut. Beide Schalen stehen nebeneinander und werden mit gleichen Wassermengen versorgt. Die eine Schale bekommt eine dauernde Bestrahlung mit dem shooter, die andere nicht. Nach einer Woche zeigt sich nach dem Augenschein kein Unterschied im Aussehen der Keimlinge. Aus jedem Topf werden 100 Keimlinge entnommen und ihre Länge (von Wurzelansatz bis Blattspitze) gemessen. Die Orgon-bestrahlten Keimlinge sind durchschnittlich mehr als 0.6 cm länger und die Abweichung ist statistisch signifikant.

Bestrahlung von Fotopapier mit Orgon

Kollegiat(inn)en hatten die Vorstellung entwickelt, daß Orgon ganz allgemein den Zerfall hemme. Wir entwarfen folgenden Versuchsplan: Fotopapier wird in zwei Hälften geteilt; die eine Hälfte wird für einige Tage im Orgon-Akku gelagert, die andere wie üblich im Schrank. Nach dieser Zeit werden beide Papiere gleich belichtet und vollständig durchentwickelt; ein Vergleich der Grauwerte zeigte an, ob in dem Orgon-getränkten Papier der Zerfall der lichtempfindlichen Moleküle schwächer ist. Eine Versuchsreihe mit 20 Papieren ergab keinen sichtbaren Unterschied.

Körperempfindungen im Orgon-Akku

Im Selbstversuch aller Kollegiat(inn)en im Kurs testeten wir das Eintreten der beschriebenen subjektiven Empfindungen beim Sitzen im Akku. Dazu wurde noch eine Blutdruckmessung vorher und nachher vorgenommen. Übereinstimmende Empfindungen nach ca. 10-minütigen Sitzungen waren das Wärmegefühl auf der Haut und (noch lange anhaltend) ein Gefühl der Entspannung. Die Blutdruckmessungen ergaben keinen erkennbaren "voher-nachher" Effekt. Viele bemerkten ein "Wühlen im Magen und Darm".

Nichtexperimentelle Arbeiten im Kurs

Etwa die Hälfte der Kurszeit entfiel auf Literaturarbeit oder theoretische Diskussionen, die andere Hälfte auf's Bauen und Experimentieren.

Orgasmustheorie

Eine Gruppe von Kollegiat(inn)en arbeitete an der Orgasmustheorie Reichs. Insbesondere interessierte sie der Begriff der 'orgastischen Potenz'. Die Beschreibung des Orgasmus in Reichs 'Die Funktion des Orgasmus' wurde mit der Beschreibung desselben bei Masters und Johnson⁸ verglichen.

Wie sieht ein neues Wissenschaftsgebiet zu Anfang aus?

Hervorgerufen durch die glatten Darstellungen in den Lehrbüchern haben die Kollegiat(inn)en die Vorstellung, ein neues Wissenschaftsgebiet beginne von Anfang an mit sauberen Definitionen, klaren Lehrsätzen und gut reproduzierbaren Ergebnissen. Der folgende Dialog zwischen Klaus und mir führte Klaus schließlich zu einer Beschäftigung mit den Anfängen der Elektrostatik im 18. Jahrhundert.

Klaus sagt, Reich sei ungenau. "Was ist denn Orgon?" Ich sage: Das sei so ähnlich wie bei Elektrizität: "Was ist Elektrizität?" Klaus: Ja, ja - bei Elektrizität könne man Wirkungen sehen. Ich: Bei Orgon - vielleicht - auch. Klaus: Aber Elektrizität könne man erklären, z.B. wenn man einen Glasstab an einem Seidentuch reibe. Ich: Klaus solle mal seine Erklärung vormachen. Klaus: Also, alles besteht aus Atomen; und Atome aus Elektronen. Ich: Ob er schon ein Elektron gesehen habe? Klaus: Z.B. im Elektronenmikroskop sähe man Elektronen.

Beim Reiben jedenfalls gingen die Elektronen alle auf die eine Seite. Ich (etwas unfair!): Das sei merkwürdig, denn wenn man schmutzige Hände reibe, dann sei doch hinterher nicht eine Hand sauber und die andere doppelt so schmutzig. Klaus: Aber es funktioniert doch! Ich: Aha, der Orgon-Akku vielleicht auch. Klaus: Aber bei der Elektrizität stimme einfach alles, es stimme!

8 W.H. Masters/V.E. Johnson: Die Sexuelle Reaktion. Reinbek 1970

Grundpositionen des Denkens

Ausgehend von dem als Vorwurf gemeinten Satz, Reich sei ja Vitalist, interessierte eine Gruppe von Kollegiat(inn)en die Mechanismus-Vitalismus-Kontroverse. In diesem Zusammenhang und in Verbindung mit den Reichschen Bionen tauchte die Frage auf: Was ist Leben? Die Diskussion der Kollegiat(inn)en brachte folgende Liste:

- * Stoffwechsel (Atmung, Verdauung)
- * Bewegung aus sich heraus
- * Vermehrungsfähigkeit
- * "Was lebt, kann tot gemacht werden"
- * Empfindungen haben
- * Instinkt (Triebe) haben
- * Erbanlagen haben
- * Bewußtsein haben
- * Wachsen.

Läßt man die Kriterien 'Bewußtsein', 'Instinkt', und 'Empfindung' beiseite, so scheint eine Kerzenflamme schon ziemlich viel Leben zu haben (höchstens die Erbanlagen fehlt), ebenso die Bione oder die Mikrosphären⁹; von letzteren könnte man vermuten, daß sie mit den Bionen identisch sind. In Kaplans "Der Ursprung des Lebens" ¹⁰ findet man Bilder (S. 114 - 115) die an Reichs Foto von Bionen erinnern. In demselben Buch heißt es: "Die heutige Biologie sieht als Hauptmerkmale von Leben vor allem Stoffwechsel mit Regulationsprozessen, Vermehrung mit Vererbung und schließlich Entwicklung an." (S. 1)

2. Das geheime Leben der Pflanzen

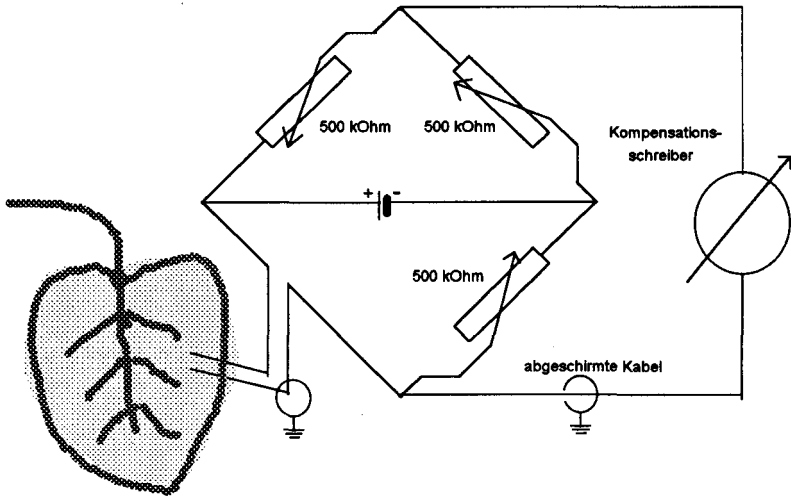
In dem gleichnamigen Bändchen von P. Tompkins und CH. Bird¹¹ werden in journalistischem Stil eine Fülle von Untersuchungen an Pflanzen beschrieben,

-
- 9 S.W. Fox: A Theory of Macromolecular and Cellular Origins. Nature (London) 205, 1965, S. 328 - 340
- 10 W. Kaplan: Der Ursprung des Lebens. Biogenetik, ein Forschungsgebiet heutiger Naturwissenschaft. Stuttgart 1972
- 11 P. Tompkins, Ch. Bird: Das geheime Leben der Pflanzen. Pflanzen als Lebewesen mit Charakter und Seele und ihre Reaktionen in den physischen und emotionalen Beziehungen zum Mensch. Frankfurt 1977

die nicht viel mehr gemeinsam haben, als ihre Unangepaßtheit an die Schemata der Biologie. Mit etwas Phantasie und mit Hilfe genauerer (wenn auch schwer erhältlicher) Zusatzliteratur lassen sich zu einigen der beschriebenen Untersuchungen Experimente konstruieren, die eine Überprüfung der berichteten Ergebnisse erlauben. Ich gebe einige Beispiele.

Der Backster-Effekt bei Pflanzen

Cleve Backster ist der Erfinder des Lügendetektors, mit dem die Änderung des Hautoberflächenwiderstands bei dem Befragten gemessen wird. Indem Backster statt der Hautoberfläche eines Menschen die Blattoberfläche einer Pflanze an sein Gerät anschloß, fand er, daß die Pflanze auf seine Gedanken zu reagieren schien, auf seine innere Erregung, auf das Abtöten von anderen Lebewesen in der Nähe der Pflanze u.ä.¹² Die benötigte Schaltung kann man der folgenden Skizze entnehmen.¹³



Von diesen Experimenten werden eine Vielzahl von Varianten in dem Buch von Tompkins/Bird angedeutet.

¹² C.Backster: Evidence of a Primary Perception in Plant Life. Int. J. Parapsy., Jg. 10, Nr. 4, S. 329 - 349, New York 1968

¹³ Vgl. L.G. Lawrence: Electronics and the Living Plant. Electronics World, S. 25 - 28, Chicago 1969

Pflanzen und Musik

Dorothy Retallack hat in mehreren Versuchsreihen gezeigt, daß Pflanzen auf Musik reagieren, und zwar unterschiedlich auf verschiedene Arten von Musik. Ununterbrochen denselben Ton zu hören, tötet die Pflanze ebenso wie ununterbrochen Rockmusik. Derselbe Ton mit Unterbrechungen regt das Wachstum an ebenso wie indische Musik oder klassische europäische.

Wachstum in elektrischen Feldern

In groß angelegten Feldversuchen hat der Physiker Selim Lemström¹⁴ nachgewiesen, daß Pflanzen im elektrischen Feld besser wachsen (ausgedrückt in ha-Erträgen!). Für seine Versuche konstruierte er eine besondere leistungsfähige Influenzmaschine. Um über eine ökonomische Verwendbarkeit des Effekts etwas sagen zu können, müßten heute Leistungsbilanzen (verbrauchte Energie vs. Ertragssteigerung) erarbeitet werden. Über mögliche ökologische Wirkungen ist auch zu wenig bekannt.

Kristallisationsbilder

Auf Anregung Rudolf Steiners entwickelte Ehrenfried Pfeiffer ein Verfahren, das die "Bildekräfte" der Pflanze sichtbar macht. Man läßt Kupferchloridlösung unter Zusatz von Pflanzensaft oder Pflanzenteilen kristallisieren. Die entstehenden Bilder werden dann qualitativ interpretiert ("stark", "krank", etc.). Ebenso lassen sich Gemüsesäfte oder die Kompostqualität untersuchen.¹⁵

14 S. Lemström: Elektrokultur. Erhöhung der Ernte-Erträge aller Kultur-Pflanzen durch elektrische Behandlung. Berlin 1902

15 Vgl. UMDENKEN - UMSCHWENKEN. Herausgegeben von der Arbeitsgemeinschaft Umwelt, Zürich 1975, S. 16 - 19

"Für Eigenexperimente ...

Als Base dient im allgemeinen eine 5%-Gelatine mit variierendem Zusatz von Kupfersulfat. Als meistverwandte Base wird angesetzt: 0,500 g Gelatine, 7 ml aqua dest. und 5 ml einer gesättigten CuSO₄-Lösung.

... Nach erfolgter Quellung (ca. 2 Stunden) wird die gequollene Mischung langsam auf 46 Grad Celsius erwärmt

Von dieser noch warmen Lösung werden je 1 bis 1.5 ml auf einen großen Objektträger (ca. 8X5 cm) ausgebreitet"

(Prof.Koehlers Methode der "sensitiven Kristallisation". In: esotera 10, Okt. 1978, S.893, Freiburg 1978.)

Fernsehbildröhren und Pflanzenwachstum

Bohnensproßlinge, die drei Wochen vor einer mit schwarzer Pappe abgedeckten Fernsehbiröhre wachsen, zeigen einen "krankhaft verkümmerten" Wuchs. Die Schädlichkeit der aus der Röhre kommenden Niedrigstrahlung ließe sich auf diesem Weg nachweisen.

Experimentelle Arbeiten im Kurs

Viele Menschen glauben ganz "privat", daß Pflanzen auf ihre Umwelt reagieren, daß ihre Zimmerpflanzen auf sie persönlich eingestellt sind, daß sie bei liebevoller Pflege besser gedeihen als bei liebloser u.ä. Dementsprechend groß war das Interesse der Kollegiat(inn)en an den beiden parallel angebotenen Kursen mit diesem Thema; und die Versuche, die ein Wahrnehmungsvermögen von Pflanzen zeigen sollen, waren im Kurs dann am meisten gefragt.

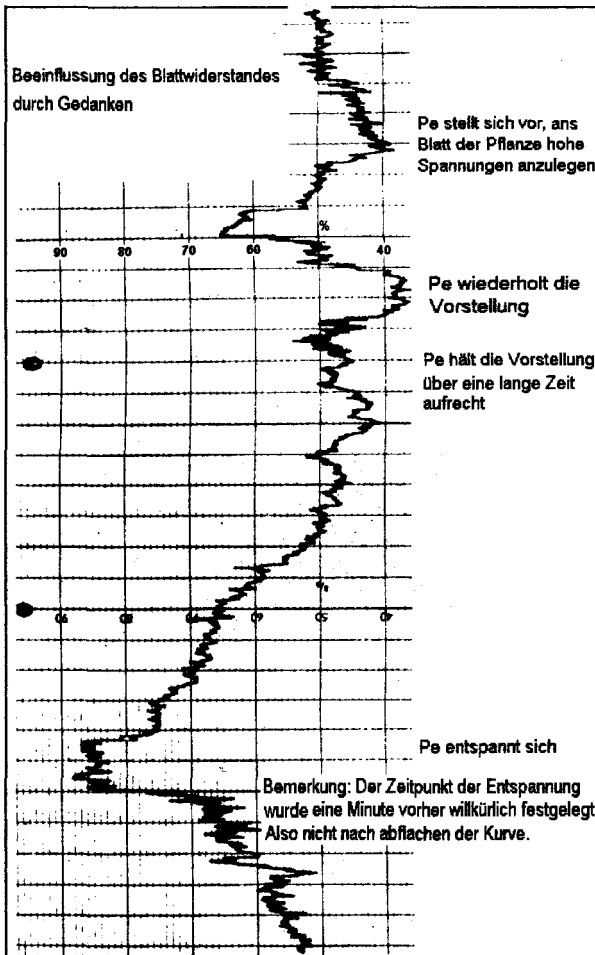
Versuche vom Backster-Typ

Es dauerte einige Zeit, bis eine geeignete Schaltung aufgebaut war; die Kollegiat(inn)en probierten mit verschiedenen Pflanzen und verschiedenen Einstellungen. Die Kurven zeigten uninterpretierbare "zufällige" Schwankungen. Dann einigten sich die Kollegiat(inn)engruppen darauf, zunächst an der menschlichen Haut den Lügendetektoreffekt zu studieren. Das ging sehr gut und deutlich.

Um Störungen auszuschalten, bauten die Kollegiat(inn)en einen großen Faraday-Käfig für die Pflanzen; sie liefen während der Versuche immer mit

Erdungskabeln in der Hand über den Teppichboden; und sie verlegten die Experimentierzeit auf Samstag nachmittag oder abends, um ungestört von fremden Einflüssen arbeiten zu können.

Um die Reaktion der Pflanzen auf das Abtöten lebender Organismen zu testen, warfen die Kollegiat(inn)en Hefe in kochendes Wasser. Die Pflanzen schienen manchmal darauf zu reagieren, manchmal nicht.



Um die Beeinflussung der Pflanzen durch Gedanken oder Gefühle von Menschen zu testen, setzten die Kollegiat(inn)en lange Versuchsreihen in Gang; aber der Befund war weder eindeutig positiv noch eindeutig negativ. Das beigefügte Beispiel einer Beeinflussung durch Gefühle scheint positiv; demgegenüber gibt es ebenso viele Versuchsergebnisse ohne positiv erkennbare Beeinflussung.

Musikversuche

Im Keller bauten die Kollegiat(inn)en zwei Versuchskästen aus Dämmplatten, die eine für die Versuchspflanzen, die andere für die Kontrollpflanzengruppe. Beleuchtung täglich 12 h mit zwei 60 W Glühlampen pro Kasten. Wasserzufuhr nach Gießplan. Die Versuchspflanzen wurden 3 Wochen lang ununterbrochen mit Ravi Shankar berieselt (ein 1-minütiger Ausschnitt auf einer Tonbandschleife), was jedenfalls dem Tonbandgerät nicht gut bekam. Die vorher und nachher genau vermessenen und gezählten Pflanzen zeigten bei Musikberieselung ein leicht gesteigertes Wachstum, aber der Unterschied war nicht statistisch signifikant.

Anschließend wurden diese Pflanzen noch 3 Wochen lang mit einem Schlagzeugsolo beschallt; dies wirkte sich jedenfalls nicht negativ auf das Pflanzenwachstum aus.

Kristallisationsbilder

Die Kollegiat(inn)en legten Blätter und andere Pflanzenteile auf die nach dem o.g. Rezept beschichteten Glasplatten; zur Kontrolle wurden aus Papier ausgeschnittene "Pflanzenformen" auf beschichtete Glasplatten aufgebracht. Die Ergebnisse bei Pflanzenteilen und Papierschnitzeln ähnelten sich so stark, daß keine Interpretation in Richtung "die Aura des Lebendigen" möglich war.

Bohnenwachstum vor einer Fernsehbildröhre

Eine Hälfte der Bildröhre wurde durch eine Bleiplatte verdeckt, die andere Hälfte mit Karton. Vor jeder Hälfte standen drei Töpfe mit Bohnenkeimlingen. Nach einer Woche waren alle Keimlinge gleichmäßig gewachsen und der Fernseher kaputt. Wegen des nahenden Kursendes gaben die Kollegiat(inn)en den Versuch auf.

Nicht-experimentelle Arbeiten im Kurs

Neben der Erarbeitung der notwendigen naturwissenschaftlichen Theoriestücke (Elektrizität, Brückenschaltung, Faraday-Käfig, wie funktioniert ein Kompensationsschreiber u.ä.) gab es einige wissenschaftstheoretischen Diskussionen.

Wie kontrolliert man einen inneren Zustand ?

Während der Versuche vom Backster-Typ bemerkten die Kollegiat(inn)en eine offenbare Schwierigkeit: Um den Einfluß von Gedanken und Gefühlen eines Menschen auf die Pflanzen zu überprüfen, muß die Versuchsperson diese Gedanken und Gefühle wirklich produzieren. Der Protokollant ruft der Versuchsperson neben der Pflanze etwa zu "Reg' Dich mal auf!" Die Versuchsperson muß sich nun zwei Minuten lang aufregen. Dann befiehlt der Protokollant: "Entspannen!" und so fort. Aber wie läßt sich feststellen, ob die Versuchsperson sich wirklich aufgereggt hat? Der Erfolg solcher Versuche könnte sehr stark von der Konzentrationsfähigkeit der Versuchsperson abhängen.

Gegen Ende des Kurses haben die Kollegiat(inn)en einen Lösungsvorschlag technischer Art erarbeitet: Man könnte die Versuchsperson selbst an ein zweites solches Gerät anschließen und die beiden entstehenden Kurven auf "Parallelen" untersuchen.

Lassen sich Hypothesen überhaupt überprüfen?

Bei den meisten Versuchen, die eine Hypothese experimentell prüfen sollten, zeigte sich bald, daß - je nach Ausgang des Versuchs - eine ganze Menge anderer Hypothesen neuerdings zu prüfen wären, um eine Entscheidung fällen zu können. Etwa beim Musikversuch: Die mit Musik berieselten Pflanzen wachsen besser, weil liebevoller und öfter an sie gedacht wird. Oder: Es kommt nur auf eine abwechslungsreiche mechanische Erschütterung der Pflanze an, nicht auf die "Musikqualität". R.M. Pirsig¹⁶ berichtet über dasselbe Phänomen aus einer Erfahrung: "Immer wieder hatte er bei seiner Arbeit im Labor festgestellt, daß gerade der Teil wissenschaftlicher Arbeit, den man

¹⁶ R. M. Pirsig: Zen und Kunst ein Motorrad zu warten. Ein Versuch über Werte. Frankfurt 1978

für den schwierigsten halten könnte, nämlich das Aufstellen von Hypothesen, unwandelbar der leichteste war. Dadurch, daß man alles genau und klar formuliert niederschreiben mußte, flogen sie einem gewissermaßen von selbst zu. Wenn er Hypothese Nummer eins nach der experimentellen Methode überprüfte, tauchten jedesmal haufenweise andere Hypothesen auf, und wenn er diese überprüfte, tauchten noch mehr auf, bis es zur schmerzlichen Gewißheit wurde, daß er endlos Hypothesen überprüfen und entweder ausschließen oder bestätigen konnte, ohne daß ihre Zahl abnahm. Im Gegenteil, sie nahm sogar stetig zu. Zuerst fand er das amüsant. Er stellte ein Gesetz auf, das witzig sein sollte wie Parkinsons Gesetz, nämlich: 'Die Zahl der rationalen Hypothesen, mit denen sich ein gegebenes Phänomen erklären läßt, ist unendlich.'" (S.116).

3. Didaktische Bemerkungen

Biographisch

Ich habe Physik studiert; aber nach kurzer Zeit fand ich dieses Studium langweilig. Ich mußte andauernd etwas nacherfinden (nachvollziehen), was 1000 andere vor mir auch schon nacherfunden hatten. Ich wollte aber wirklich was *machen*, was neues bearbeiten. Dabei bedeutete "machen" keineswegs ein Interesse an der Technik; die fand ich damals eher noch langweiliger als die Physik. Nein, "machen" bedeutete durchaus "Grundlagenforschung"; aber ich wollte etwas untersuchen, das nicht jeder Physiker/jede Physikerin schon wußte.

Heute denke ich, daß diese Haltung gar nicht so schlecht war, und für Kollegiat(inn)en, die so ähnlich denken (fühlen), könnte sich ein Kursangebot lohnen.

Wissenschaftspropädeutisch

Wenn Du Lernenden zeigen willst, wie Grundlagenforschung etwa geht, welche wissenschaftstheoretischen Fragen sich dabei auftun, wie Experimente und Theorien verzahnt sind, wie weit solche Forschung von einer Darstellung im Lehrbuch entfernt ist, ... dann mußt Du an einem noch nicht entschiedenen Theorie-Praxis-Stück arbeiten, wo es noch keinen Wissenschaftler-Konsens gibt, kurz: an einer "obskuren Theorie".

Mögliche wissenschaftspropädeutische Ausbeute in Stichworten:

- * Ausräumen "objektivistischer" Haltungen zu wissenschaftlichen Theorien (Elektronen gibt's, aber Orgon gibt's nicht).
- * Einsicht: Ein Experiment liefert selten eine klare Antwort; die meisten Experimente gehen nur *ein bißchen* (z.B. Temperaturmessung am Orgon-Akku, Musikversuch bei Pflanzen, mentale Beeinflussung von Pflanzen).
- * Interesse für die Theorie der verwendeten Meßgeräte und die verwendeten Hilfstheorien (z.B. Kompensationsschreiber, Brückenschaltung, Elektrizitätslehre).
- * Praktische Wendung der wissenschaftstheoretischen Diskussion: Unter welchen Bedingungen bin ich bereit, ein Ergebnis zu akzeptieren bzw. zu verwerfen ?

Alltagspraktisch

Die beiden hier bearbeiteten "obskuren Theorien" entsprechen alltäglichen Denkgewohnheiten und Gefühlen; sie haben eine elementare Verständlichkeit von ihrem Ansatz her. Sie wecken Interesse. Daß ein Mensch "energiegeladen" sein kann, daß die Libido eine mächtige Energiequelle ist, daß Leben etwas besonderes ist - das fühlt jede(r). Und wenn nicht alle, so glauben doch viele, daß manche Menschen besonders gute oder schlechte Einflüsse auf Pflanzen ausüben ("grüner Daumen").

Sicht-Erweiterung

Beide obskuren Theorien berühren den Bereich der Magie. Das ist ein Gebiet, das neuerdings zur Mode geworden ist. Ich hole ein bißchen aus, um zu erklären, was ich mit 'Magie' meine, denn der Gebrauch des Wortes 'Magie' ist gar nicht so klar.

Richtig anerkannt ist die Ratio des Menschen, z.B. bei einer wissenschaftlichen Tagung über die Didaktik der Naturwissenschaften tut man hauptsächlich etwas rationales (glaubt man !); die Wissenschaft ruht gänzlich auf der Ratio (glaubt man !). Daneben gibt es Gefühle, die zwar rational beeinflussbar sind (vielleicht), aber prinzipiell von der Ratio unterschieden.

Gefühle kann man nicht so leicht überzeugen. Über den Umgang mit Gefühlen ist viel weniger bekannt, die entsprechende Kunst ist viel weniger entwickelt,

als die Kunst des Argumentierens (die Logik, die Erkenntnistheorie, die Wissenschaftstheorie etc.).

So scheint der Mensch innerlich in Vernunft und Gefühl zu zerfallen. Aber wenn Du etwas auf Deine Gefühle achtest, dann stößt Du auf die Magie (die Magie stört also die schöne Zweisamkeit von Ratio und Gefühl).

Während Gefühle vernünftigen Argumenten gegenüber oft unempfindlich sind, reagiert das Gefühlsleben sehr heftig auf andere Zeichen (Handlungen, Symbole). Eine Geste genügt, um uns in Wut zu bringen, ein Gesichtsausdruck macht uns sofort traurig etc.

Magie im weiteren Sinne nenne ich die Wirksamkeit der Zeichen auf uns (insbesondere auf unser Gefühlsleben). Magie im engeren Sinne ist die bewußte Praxis im Umgang mit der Wirksamkeit der Zeichen (z.B. "Jetzt ist Feierabend, jetzt trink ich erst mal einen Schnaps" - Alltagsmagie - oder das Überstreifen der Ringe bei der Hochzeitsmagie etc.)

Weil die Magie in unserer Kultur verdrängt, belächelt wird, gibt es wenig Bewußtsein davon und wenig Klarheit. Aber dennoch wirken Zeichen auf uns; ein guter Film kann Dich verzaubern (Du bist anders, wenn Du aus dem Kino kommst).

Soweit, so gut, entgegnet man - aber das seien doch alles Beispiele, in denen Menschen auf Menschen "magisch" einwirken; die Magie werde erst lächerlich, wenn magische Wirkungen auf die Natur behauptet werden (wie z.B. beim Hexenglauben im Hainland, wo angeblich Kühe durch Zauberei verkaltben oder keine Milch mehr geben oder verenden¹⁷). Diese Trennung von Mensch und Natur bzw. von Kultur und Natur halte ich für fragwürdig - bekanntlich wirken Zeichen auch auf Hunde; und Menschen sind auch Naturwesen; und die Wirkung der Zeichen zeigt sich beim Menschen nicht nur im Verstand, sondern in seiner "biologischen Basis" (seinem Gefühlsleben, seinen Körperreaktionen und -empfindungen). Es scheint mir nützlich, sich genauer mit Magie zu beschäftigen.¹⁸ Beide obskuren Theorien verfolgen in

17 J. Favret-Saada: Die Wörter, der Zauber, der Tod. Der Hexenglaube im Hainland von Westfrankreich. Frankfurt 1979

18 Die Herausgeber greifen gerne diesen Hinweis mit einem Buchtip auf: A. Kremer, L. Stäudel (Hrsg.): Entzaubert. Magie, Mythos, Esoterik - Themen für den naturwissenschaftlichen Unterricht? Marburg 1991

Bezug auf Magie einen reduktionistischen Ansatz. Die magische Wirkung soll auf "physikalische" Wechselwirkung zurückgeführt werden. Dies ist mir erst im Laufe der Beschäftigung mit dieser Theorie klargeworden; insofern leugnen sie die Eigenständigkeit der Magie im Ansatz. Ich neige jetzt (Jan. 81) mehr zu der Meinung, daß Magie etwas Eigenständiges ist.

Anmerkung der Herausgeber:

Myron Sharf, ein Schüler Wilhelm Reichs, hat jüngst eine lesenswerte Biographie Reichs verfaßt: M. Sharf: Wilhelm Reich: der heilige Zorn des Lebendigen. Berlin 1995

„Paranormale Elektronik“

Allgemeinbildende wissenschaftspropädeutische Kurse im Bereich der Naturwissenschaften stehen zuallererst vor der Aufgabe, bei den Lernenden so etwas wie Verständnisbereitschaft zu erzeugen. In dem hier beschriebenen Kurs habe ich versucht, diese Aufgabe zu lösen

- durch Betonung des *Machens*: Geräte werden eigenhändig gebaut und mit den fertigen Geräten wird wiederum etwas getan

- und durch den engen *Lebensbezug*, hier die Nähe zum eigenen Körper.

Die Erfahrungen *am eigenen Leibe* sind dabei kein simpler Motivationstrick, sondern sie stellen durchweg den Gegenstand des Kurses dar - die künstlichen Grenzen zwischen Biologie, Psychologie, Physik und Technik mißachtend.¹

Zur Orientierung skizziere ich zunächst einige Geräte und die mit ihnen verbundenen Hypothesen, dann schildere ich die Arbeit und den Ablauf der Kurse und schließlich füge ich noch einige didaktische Bemerkungen an.

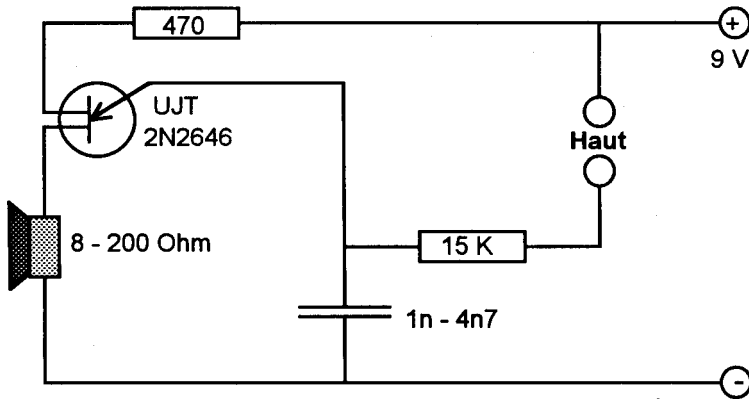
Hautwiderstands-Feedback

Emotionen gehen einher mit Änderungen des Hautwiderstands und mit Änderungen des Hautpotentials. Die einfache Schaltung erzeugt einen Ton, dessen Frequenz mit steigendem Hautwiderstand fällt.² Dabei werden zwei Finger einer Hand mit Streifen aus Haushalts-Alufolie an die entsprechenden Kontakte angeschlossen. So kann man 'Entspannung' üben (indem man den Ton möglichst tief zu machen versucht) oder auch die eigene emotionale

1 „Nur wo unser Wachsen, Erkennen und Wissen in unseren leiblichen Erfahrungen wurzelt oder mit ihnen sich noch einmal lebendig verbindet, bilden wir in uns die notwendige Einheit von Fortschritt, Befreiung und Entfaltung der Lebenszusammenhänge aus. Am eigenen Leibe der Menschen und ihrer „Körperchaften“ ... müssen sich unsere Entwicklungen vollziehen und unsere Gedanken ausbilden.“ Aus: R. zur Lippe: Am eigenen Leibe. Zur Ökonomie des Lebens. Frankfurt 1978, S. 42

2 Vgl. Elektor 7/1980, S. 97. Für eine kompliziertere Schaltung vgl. Elektor Juli/August 1983, Schaltung Nr.87.

Reaktion auf verschiedene Vorstellungen, Wörter und Phantasien hörbar machen. Trotz der Einfachheit der Schaltung sind die Effekte bei den meisten Personen überraschend und beeindruckend.³



Der *galvanic skin response* ist seit knapp 100 Jahren bekannt (er stellt den Ausgangspunkt der modernen Psychophysiologie dar); andere psychologische Effekte, wie z.B. das Erröten, kennt man mindestens seit dem Altertum. Schon von alters her wird die psychologische Reaktion - im Vergleich zu sprachlichen Äußerungen - als ehrlicher, direkter, valider angesehen.⁴ Im Fall der *galvanischen Hautreaktion* führte diese Ansicht zum Bau von Lügendetektoren, die sich besonders in der Geschäftswelt der USA einer großen Beliebtheit erfreuen.⁵ Das im Kurs gebaute Hautwiderstandsfeedback-Gerät

- 3 „If you never seen an example of this simple phenomenon, it may be difficult to recapture the excitement of these early researchers, who saw no limits to its potential.“ J. Hasset: A. Primer of Psychophysiology. San Francisco 1978, S. 33
- 4 In Watzlawick/Beavin/Jackson wird die Kommunikation mittels Körperreaktion, -haltung, -gesten u.ä. *analoge Kommunikation* genannt; die Autoren schreiben: „...es ist leicht, etwas mit Worten zu beteuern, aber schwer, eine Unaufrichtigkeit auch analogisch glaubhaft zu kommunizieren. Eine Geste oder eine Miene sagt uns mehr darüber, wie ein anderer über uns denkt, als hundert Worte.“ (P. Watzlawick, J.H. Beavin, D.D. Jackson: Menschliche Kommunikation. Formen, Störungen, Paradoxien. Bern, Stuttgart, Wien 1969, S. 64)
- 5 „In 1972, roughly 25% of all US firms asked at least some of their present and prospective employees to submit to lie-detector tests. A total of about 400 000 such tests were performed in that same year.“ Time, 19. März 1973, zitiert nach: J. Hasset, a.a.O., S. 128

dient weniger der Fremdkontrolle als vielmehr der Eigenerfahrung mit der galvanischen Hautreaktion; und die Privatheit bei der Benutzung des Geräts läßt sich durch die Verwendung eines Kopfhörers sicherstellen.

Die Geschichte der Untersuchung dieser elektrischen Hautreaktion ergibt ein buntes, manchmal abenteuerliches Bild.⁶ Nancy Bailey (1928) setzte z.B. ihre Versuchspersonen folgenden Situationen aus: Anhören eines Artikels über Rinder, die im Meer ertrinken; ein angezündetes Streichholz so lange halten, bis es die Finger verbrennt; einen 38-er Revolver ca. 1 Meter von der Versuchsperson entfernt abfeuern; der Versuchsperson einen Revolver aushändigen mit der Aufforderung, sich zu erschießen.

Ein anderer Forscher (Linde 1928) untersuchte den Zusammenhang zwischen der Lustigkeit von Witzen und der Hautreaktion. Man hat auch versucht, die Wirksamkeit von Werbung mit Hilfe der elektrischen Hautreaktion zu testen und vorherzusagen.

Die Widerstandsänderungen der Haut werden von den meisten Forscher(in-ne)n auf die Schweißdrüsentätigkeit zurückgeführt; schwer verständlich bleibt dennoch, wieso die Evolution uns mit diesem Zusammenhang von *psychischer Erregung* und Schweißdrüsenaktivität in der Hand ausgestattet hat.⁷

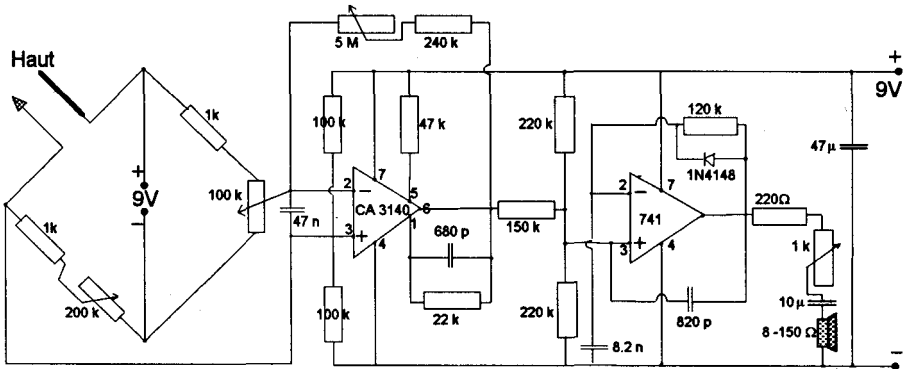
Tobiskop

Es gibt nicht nur zeitliche Änderungen des Hautwiderstands, sondern auch ausgeprägte räumliche Unterschiede des Widerstands zwischen verschiedenen Hautstellen. Mit dem Tobiskop⁸ werden auf der Hautoberfläche Stellen gesucht und gefunden, von denen aus der Widerstand zur Handinnenfläche minimal ist. Nach den Angaben in Krippner/Rubin haben wir ein modifiziertes Gerät entwickelt, das aus einer Brückenschaltung, einem Verstärker und einem Tongenerator besteht.

6 Vgl. J. Hasset, a.a.O., S. 33 - 34.

7 Lyall Watson erklärt den Ursprung der Sitte, einander die Hand zu reichen, mit diesem Zusammenhang: Der Unterschied zwischen emotionalem Streß und ruhiger Freundlichkeit wird dabei direkt fühlbar. (L. Watson: Geheimes Wissen. Das Natürliche des Übernatürlichen. Frankfurt 1973, S. 193)

8 Diese Bezeichnung stammt aus S. Krippner, D. Rubin: Lichtbilder der Seele. München 1980, S. 100; bzgl. der Schaltung vgl. ebenda S. 98 ff.



Tobiskop

Die dick gezeichnete Elektrode nimmt die Versuchsperson in die Hand; die dünn gezeichnete Elektrode ist als Stift ausgebildet und wird sanft über die Haut der Versuchsperson geführt. Widerstandsänderungen werden als Frequenzschwankungen des erzeugten Tones angezeigt. Auf diese Weise findet man klar umgrenzte (meist *punktförmige*) Hautstellen, die den traditionellen Akupunkturpunkten entsprechen.

Die traditionelle chinesische Medizin (und insbesondere die Akupunktur) wurde 1929 unter Tschiang Kai-schek verboten, aber durch Mao wiederbelebt: Man gründete in den 40er Jahren spezielle Kliniken und begann mit Forschungsarbeiten zur Akupunktur. Inzwischen hat sich die Praxis der Akupunktur und Akupressur auch im Westen verbreitet, obwohl niemand über den zugrunde liegenden Wirkungsmechanismus Bescheid weiß.⁹ Über diesen Wirkungsmechanismus kann auch das Tobiskop kaum Aufklärung bringen - aber es nimmt doch der chinesischen Lehre ein bißchen den Charakter des

⁹ Eine populäre Beschreibung des gegenwärtigen Wissensstandes sieht etwa so aus: Die Meridiane der traditionellen Akupunktur mögen vielleicht um nichts realer sein als die auf Weltkarten verwendeten Linien zur Bezeichnung der geographischen Längen und Breiten ... Diese Meridiane sollen ein vom bekannten Nervensystem gänzlich oder teilweise unabhängiges Netzwerk bilden und in irgendeiner Form mit den verschiedenen Organen des Körpers verbunden sein. Nach: G.L. Playfair, S. Hill: Die Zyklen des Himmels. München 1983, S. 337 f

Bloß-Traditionellen; es macht die Akupunktur/-pressur für unser westliches Denken leichter akzeptabel.¹⁰

Magnetiseur

Von einer kleinen Spule wird ein pulsierendes Magnetfeld erzeugt, dessen Frequenz zwischen ca. 2 Hz und zwischen ca. 14 Hz (ELF-Bereich) eingestellt werden kann. Für die Wirkung der verschiedenen Frequenzbereiche werden folgende Angaben gemacht:

- 1 - 3 Hz wirkt gegen Infektionen
- 4 - 6 Hz wirkt beruhigend und krampflösend
- 8 - 11 Hz wirkt anregend und schmerzstillend.¹¹

Selbstverständlich sind diese Wirkungen umstritten, unter anderem vielleicht deshalb, weil wir uns in unserer Stadtumwelt sehr sorglos allerlei elektrischen und magnetischen (Wechsel-)Feldern aussetzen und die damit verbunden Risiken lieber verdrängen möchten. Es gibt aber eine Reihe von Ergebnissen, die eine Wirksamkeit von ELF-Magnetfeldern belegt. Beispielsweise stellen die Autoren einer Untersuchung über die Therapie mit ELF-Magnetfeldern fest: „Schon jetzt kann gesagt werden, daß diskrete ELF-Frequenzen einen kurativen Effekt haben. Als wirksam erwiesen sich insbesondere 4 und 6 Hz bei Schlafstörungen und ... 8 bis 12 Hz bei verschiedenen Schmerzzuständen sowie Migräne.“¹²

Die Untersuchung der psycho-physischen Wirkungen magnetischer Wechselfelder im ELF-Bereich reicht in Deutschland in die frühen 50er Jahre zurück. H.König hat 1954 erstmals über die *atmosphärischen* berichtet¹³; er fand zwei

10 Tobiskope werden heute als Massenartikel vertrieben - natürlich zu saftigen Preisen.

11 Vgl. Elektor 5/1977, S. 31 - 33; dort ist auch die Schaltung wiedergegeben.

12 W. Ehrmann, H. v. Leitner, W. Ludwig, M. A. Persinger, W. Sotke, R. Thomas: Therapie mit Elf-Magnetfeldern. In: Z. f. Phy. Med. 4/1976, S. 161 - 170

13 W. O. Schumann, H. König: Über die Beobachtungen von „atmosphärischen“ bei geringsten Frequenzen. Die Naturwissenschaften, H. 8, 1954, S. 183 - 184
H. König: Atmosphärische geringster Frequenzen. In: Z. f. angew. Phy. 11 Jhg., H. 7 (1959), S. 264 - 274
H. König, F. Anker Müller: Über den Einfluß besonderer niederfrequenter elektrischer Vorgänge in der Atmosphäre auf den Menschen. In: Die Naturwissenschaften. H. 21, 1960, S. 486 - 490

Haupttypen elektromagnetischer Schwingungen natürlichen Ursprungs mit ca. 8-10 Hz und 3-6 Hz; diese Erscheinungen zeigen eine charakteristische Verteilung über Tag, einen Zusammenhang mit der Großwetterlage und ebenso einen Zusammenhang mit der durchschnittlichen Reaktionszeit von Menschen. Solche Forschungen werden heute dem Stichwort *Biometeorologie* weitergeführt.¹⁴

Eine andere Bestätigung für die physiologische Wirksamkeit magnetischer ELF-Wechselfelder stammt aus der jüngsten Zeit: Nach längerem öffentlichen Streit und einigen in Auftrag gegebenen Untersuchungen sah sich die Kassenärztliche Bundesvereinigung gezwungen, die *Magnetfelder-Therapie* anzuerkennen.¹⁵

Kirlian-Fotografie

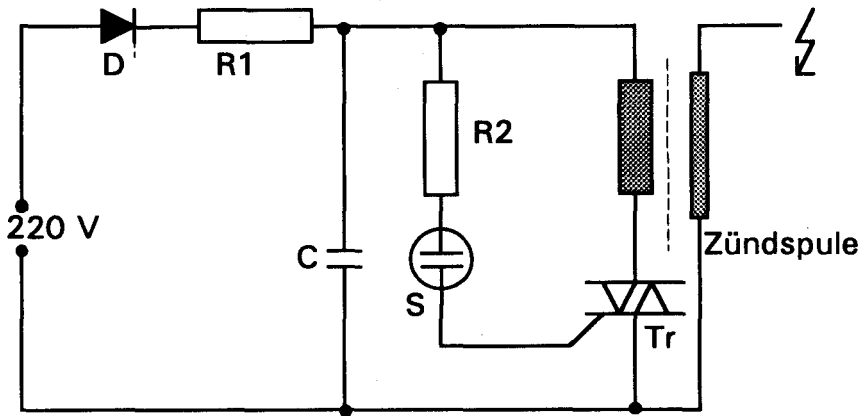
Die hier angegebene Schaltung für einen Kirlian Apparat stammt von Reinhard Häusler, einem Kollegiaten, von dem ich während der Kurse viel gelernt habe.¹⁶ Die Hochspannungsstöße der Zündspule werden an eine Flächenelektrode geführt, die unter einer (3 mm dicken) Acrylglasscheibe liegt. Auf diese Scheibe legt man ein Fotopapier und darauf etwa die Hand oder Blätter von Pflanzen o.ä. Die entstehenden Bilder der Hand verändern sich, wenn man raucht, Alkohol trinkt, ja vielleicht sogar, wenn man sich auf seine Hand konzentriert. Nach Angaben von P. Mandel¹⁷ soll Kirlian-Fotografie auch als diagnostisches Mittel verwendbar sein.

14 Vgl. R. Wever: Über die Beeinflussung der circadianen Periodik des Menschen durch schwache elektromagnetische Felder. In: Z. f. vgl. Physiol. 56, 1967, S. 111 - 128

15 Der Streit um die Magnetfeld-Therapie. Bild der Wissenschaft H. 1/1981, S. 104 - 114
Klinikchefs contra Kassenärztliche Bundesvereinigung. Bild der Wissenschaft H. 3/1981, S. 5 - 11

16 Andere Baupläne z.B. in Elektro 5/1977 oder von der Firma Bühler Electronics.

17 P. Mandel: Energetische Terminalpunkt-Diagnose. Essen 1983



D = 1N4007

R1 = 3k5 (10W)

C = 1

Die Hochspannungs-Hochfrequenz-Fotografie wurde von dem Ehepaar Semjon und Walentina Kirlian in der Sowjetunion entwickelt¹⁸ und hat dort ihre wissenschaftliche Heimat gefunden.

Kurzer Bericht über die Arbeiten in den Kursen

In mancher Hinsicht war das Gebiet, das wir mit dem Kursthema *Paranormale Elektronik* betraten, für mich (den Lehrenden) neuer als für manchen Kollegiat(inn)en. Ich hatte mich z.B. vorher noch nie mit Elektronik beschäftigt, aber ein Teil der Kursteilnehmer(innen) hatte aus Hobby oder Berufsausbildung gute Kenntnisse.

Nach einer allgemeinen Orientierung über die Geräte, ihre mögliche Anwendung und das zu diskutierende Umfeld kam in den Kursen die folgende grobe Planung zustande:

1. Wir brauchen zunächst eine Einführung (einen „Steilkurs“) in die Grundbegriffe der Elektrizitätslehre und Elektronik. Ziele sind dabei das qualitative

¹⁸ S. D. Kirlian, W. K. Kirlian: Fotografie mit Hilfe von Hochfrequenzströmen. In: Krippner/Rubin, a.a.O., S. 31 - 49.

Verstehen der Schaltungen¹⁹ und der Erwerb der notwendigen handwerklichen und praktischen Kenntnisse, um die Geräte selbst bauen zu können.²⁰

2. Jede(r) baut mindestens ein Gerät, dessen Einzelteile er/sie selbst bezahlt und beschafft.
3. Die einschlägige Literatur muß gefunden, referiert und diskutiert werden.
4. Versuche und Experimente mit den Geräten werden durchgeführt.

Im folgenden skizziere ich kurz die Arbeiten an und mit den Geräten.

Das Hautwiderstands-Feedback-Gerät wurde leicht modifiziert: Durch zwei (wahlweise einschaltbare) Kondensatoren kann man den Ton besser an den jeweiligen Hauttypen anpassen.

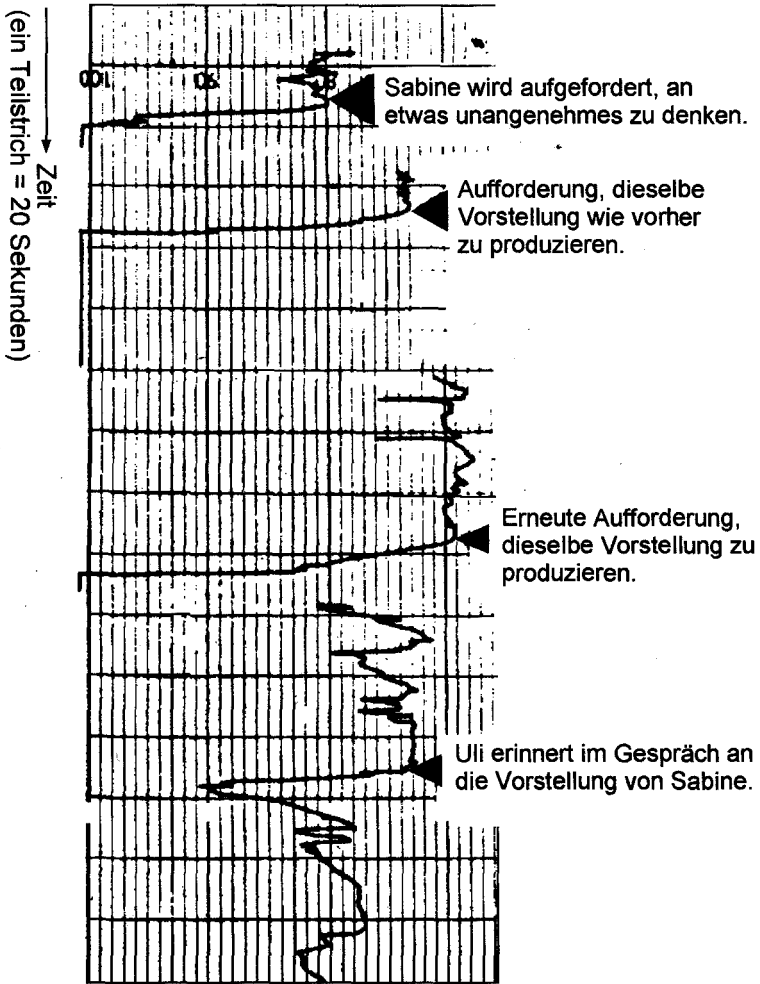
Angeregt durch ein Buch über den Zusammenhang von Emotionen und der hirnelektrischen Aktivität²¹ wollte eine Gruppe von Kollegiat(inn)en die galvanische Hautreaktion beim Anhören einer kurzen Erzählung untersuchen.

Eine Schauergeschichte wurde der VP vom Tonband dargeboten während die VP über eine Brückenschaltung mit einem x-t-Schreiber verbunden war. Die entstandenen Graphen wurden auf Ähnlichkeiten („Wo sind die hautelektrischen Höhepunkte der Erzählung?“) und auf Unterschiede (z.B. männlich/weiblich) verglichen. Eine andere Gruppe prüfte die Wirkung von Entspannungstechniken auf den Hautwiderstand.

Die Schaltung für das Tobiskop in der vorliegenden Form mußte zunächst (aus verschiedenen verstreuten Angaben) entwickelt werden. Mit den fertigen Geräten ließen sich zwar in einfacher Weise Punkte auf der Haut bestimmen, aber die Identifikation der Punkte (z.B. „das ist der Punkt LG 20, genannt Bai-hui“) erwies sich trotz geeigneter Literatur als schwierig.²² Um diese Schwierigkeit zu überwinden und auch *praktisch etwas damit anfangen* zu können, luden wir Kim Kijung ein - einen koreanischen Studenten mit einer

-
- 19 Qualitatives Verstehen führt etwa zu Sätzen folgender Art: „Wenn man diesen Kondensator größer wählt, dann wird der Ton niedriger“ u.ä.
 - 20 Dazu gehört z.B.: Richtiges Löten, der Herstellungsprozeß der Platinen, das Lesen von Farbcodes etc.
 - 21 D. Becker: Hirnstromanalysen affektiver Verläufe. Göttingen 1972
 - 22 Vgl. z.B.: H. Zeitler: Meridiane, ihre Punkte und Indikationen. Braunschweig, Wiesbaden 1983

Lügendetektor-Versuch

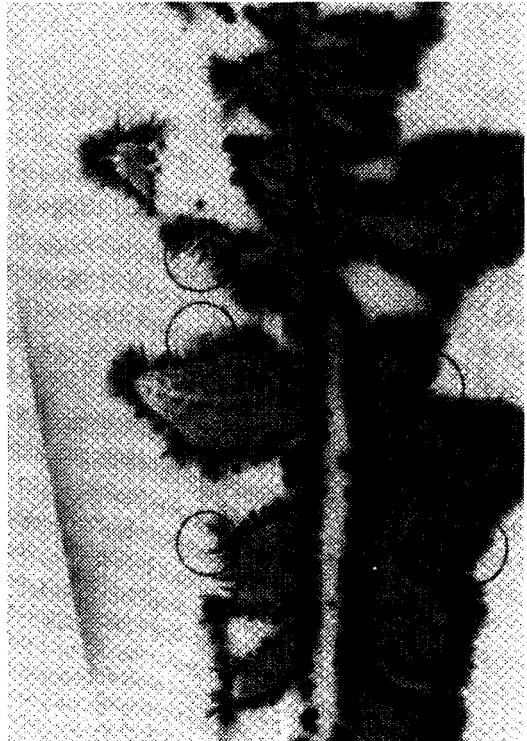


Sabines Vorstellung:
Sie liegt im Bett und plötzlich steht ein Mann im Zimmer.
Das ist ein Traum, den sie oft träumt; sie erwacht regelmäßig dabei.

Ausbildung in Akupressur. Zunächst mit der ganzen Kursgruppe und später mit einer Untergruppe übten wir unter seiner Anleitung die Technik der Akupressur. In einer Gruppenarbeit untersuchten Kollegiat(inn)en später die Widerstandswerte an bestimmten Punkten vor und nach der Akupressur an diesen Stellen.

Für die empirische Prüfung der anregenden Wirkung des Magnetiseurs ersann eine Kollegiat(inn)engruppe eine Versuchsreihe. Den Versuchspersonen wurden verschiedene Aufgabenreihen aus einem Intelligenztest vorgelegt, wobei der Magnetiseur manchmal als Attrappe und manchmal als funktionierender Magnetiseur diente. Einzelne Kollegiat(inn)en mit regelmäßig auftretenden psychosomatischen Beschwerden (wie Schlafstörungen, nervösen Magenkrämpfen, Kopfschmerzen) verwendeten den Magnetiseur im Selbstgebrauch.

Bei den Kirlian-Geräten wurden drei verschiedene Baupläne realisiert (und teilweise modifiziert). Eine Kollegiat(inn)en-Gruppe beschäftigte sich mit den Veränderungen der Kirlian-fotos beim langsamen Absterben von Pflanzenblättern und versuchte (ohne Erfolg), den sogenannten Phantomeffekt zu erzielen (das angeschnittene Stück eines Pflanzenblattes soll auf der Kirlian-Fotografie des Restblattes sichtbar werden). Eine andere Untersuchung betraf die Veränderung der Kirlian-Bilder der Hand nach dem Rauchen oder nach Alkoholgenuß.



Neben der speziellen Literatur zu den Geräten und deren Umfeld wurden hauptsächlich Schriften zum Thema Biofeedback gelesen.²³

Didaktische Bemerkungen

Einige der Gründe, die ich an anderer Stelle für die Behandlung *obskurer Theorien* im Unterricht vorgebracht habe²⁴, ließen sich hier wiederholen. Nach wie vor glaube ich, daß die Probleme wissenschaftlichen Arbeitens besser wahrgenommen werden können an Themen, denen das Siegel der abschließenden wissenschaftlichen Klärung noch fehlt. Und schon allein um den Lernenden die Möglichkeit zu selbständigen Fragestellung zu geben, muß der Themenbereich ein gutes Stück in die Alltagspraxis hineinragen.

Elektronik ist wichtig geworden. Sie wird kritisiert und bewundert, verdammt und begeistert genutzt, sie verändert unser Leben und sie breitet sich schnell aus. Allein dies genügt wohl, um Elektronik als Unterrichtsgegenstand zu rechtfertigen.²⁵ Aber die Kursinhalte von Paranormale Elektronik konfrontieren darüberhinaus verschiedene Subkulturen, bringen Verbindungen zwischen gegensätzlichen Strömungen zustande; sie sind wahrhaft interdisziplinär.

23 M. Karlins, L. M. Andrews: Biofeedback. Die Technik der Selbstkontrolle. Stuttgart 1973

D. M. Heisel: The Biofeedback Guide. New York 1977

W. I. Hume: Biofeedback: Forschung und Therapie. Bern, Stuttgart 1979

J.-P. Stössel: Biofeedback. Entspannung durch Selbstkontrolle. Bild der Wissenschaft H. 1, 1976, S. 74 ff

24 P. Fuchs: Obskure Theorien als Unterrichtsgegenstand. In diesem Band

25 Ich möchte aber anmerken, daß mir nicht jede Art von Elektronik gleichwertig erscheint. Moderne Elektronik wird oft dazu benutzt, neue Wirklichkeiten synthetisch herzustellen: Ein Spaziergang am Meer mit der Musik von Beethoven aus dem Walkman - das ist schöner als im Kino; oder: Der Bildschirm eines Videospiele öffnet das Tor zu einer Welt, in der man *schadlos* töten, sprengen, zerstören kann. Dagegen dient die Elektronik in den hier vorgestellten Geräten nicht dazu, synthetische Wirklichkeit zu erzeugen, sondern eher zur besseren Wahrnehmung der *alten* Wirklichkeit unseres Körpers.

Zunächst ganz platt (und unzulässig pauschalisiert): Elektronik ist eine Domäne der Männer;²⁶ weil der Kurs sich andererseits auf den eigenen Körper bezieht, ist er für Frauen attraktiv.

Hier werden zwei Bereiche in Verbindung gebracht, die meist als einander fremd, ja feindlich angesehen werden: Die *harte* Elektronik und der *weiche* menschliche Körper. Die bekannte Kritik am modernen Krankenhaus, das einem naturwissenschaftlichen Labor gleiche, drückt diese Ansicht deutlich aus. Im Unterschied zum Patienten in der Arztpraxis (oder im Biofeedback-Workshop) verstehen die Kursteilnehmer etwas von der Funktionsweise der Geräte und fühlen sich deshalb nicht bloß ausgeliefert.

Durch die Vermittlung der elektronischen Apparate verändert sich das Verhältnis zum eigenen Körper. Wer z.B. seinen Körper hauptsächlich wie ein Werkzeug ansieht, kann in den elektronischen Signalen die Eigenständigkeit und -willigkeit des Körpers erkennen. Andererseits, wer sich seinem Körper eher ausgeliefert fühlt (*Körper als Schicksal*), erblickt hier die Möglichkeit der Distanzierung, der Beeinflussung und bewußten Kontrolle.²⁷

Die Gegensätze, zwischen denen die Paranormale Elektronik Brücken schlägt, wären mit den Worten *lebender Körper* und *toter Apparat* nur oberflächlich charakterisiert. Zwei Kulturen treffen hier aufeinander - zwei Kulturen, die man mit Sloterdijks Worten danach unterscheiden kann, „ob das Forscher-Ich dem 'Objekt' in der Haltung von Generalisierung, Distanzierung und Beherrschung gegenübertritt oder in der von Individualisierung, Nähe und Hingabe.“²⁸ In der einen wissenschaftlichen Kultur, hier repräsentiert durch die

26 Das sieht man eindrücklich am Publikum im Elektronik-Laden. Und an der Reaktion der Verkäufer(innen) in diesen Läden, über die einige Kollegiat(innen) berichteten, die dort eingekauft hatten.

27 Viele Menschen, die leider unter normalen Umständen niemals daran interessiert wären, ihre inneren Zustände zu kontrollieren, akzeptieren eher einen Apparat als Brücke zur eigenen Psyche. Einige Forscher haben den Wert der Apparatur schnell erkannt und bedienen sich dieses Mittels um so Interesse an der Erforschung des *inneren Raumes* zu wecken. Eleanos Criswell, Direktor des Humanistic Psychology Institute, drückte das so aus: „Es heißt, daß die Amerikaner Apparate brauchen, um etwas tun zu können; wenn also Amerika sich nur mittels der Apparate die Meditation gestatten kann, dann lohnen sie sich.“ (Karlins/Andrews, a.a.O., S. 18)

28 P. Sloterdijk: Kritik der zynischen Vernunft. Band 2. Frankfurt 1983, S. 655 f

Technik (Elektronik), „beobachten wir einen Primat der Methoden, der Prozedur, des Forschungsverfahrens über die Gegenstände; Objekt kann hier nur sein, was in den Bereich fällt, den die Methoden und Modelle erfassen.“²⁹ Aber ein ganzer Mensch wird nicht durch die Modelle der Technik (oder der Naturwissenschaften) erfaßt - und wir sträuben uns auch dagegen, erfaßt zu werden. Wenigstens bei der Suche nach Erkenntnis über uns selbst pflegen wir eine andere wissenschaftliche Kultur: Ein Anhänger dieser *zweiten* Kultur lebt unter dem Eindruck, „daß eher die Dinge etwas von ihm wollen als er von ihnen, und daß sie es sind, die ihn in das Abenteuer der Erfahrungen verwickeln. Er geht zu ihnen hin, liefert sich ihrem Eindruck aus und fühlt sich, als wahrer Forscher, unter ihrem Bann.“³⁰

Aus dem Zusammentreffen dieser beiden verfeindeten wissenschaftlichen Kulturen in einem Gegenstand erklärt sich auch die vorsichtige Haltung (oder Zurückhaltung) bei der wissenschaftlichen Diskussion in Kreisen der *etablierten Wissenschaft*³¹, die ja fast vollständig in der oben skizzierten *ersten Kultur* verwurzelt ist.

29 ebenda

30 P. Sloterdijk, a.a.O., S. 657. Einen ähnlichen Gedanken verfolgt M. Minssen in *Vernachlässigte Ansichten des Naturstoffes*, in: *Scheidewege* 12 (1982), S. 326 - 394.

31 Das führte wohl auch zu der - von mir bewußt übernommenen - Bezeichnung Paranormale Elektronik. Und z.B. zu solchen Bemerkungen: „Obwohl dieser Beitrag in einer Elektro-Ausgabe erscheint, die sich unter anderem mit 'paranormaler' Elektronik befaßt, handelt es sich hier um eine wissenschaftlich fundierte und daher durchaus ernst zu nehmende Behandlungsmethode.“ (Elektor 5/1977, S. 31; im Zusammenhang mit der Beschreibung des Magnetiseurs.)

Quellenverzeichnis

Falk Rieß, Rainer Brämer: Physik in der Gegenperspektive. In:
Soznat H. 4/1979, S. 10 ff

Ina Wagner: Technik entzaubern - Wunsch und Wirklichkeit im alltäglichen
Physikunterricht. In:
Soznat H. 6/1983, S. 223 ff

Klaus Hahne, Fritz Heidorn: Im Sammlungsraum - Als Zaungäste unter
richtigen Naturwissenschaftslehrern. In:
Soznat H. 1/1982, S. 19 ff

Peter Tillmanns: Angst im Physikunterricht. In:
Soznat H. 6/1981, S. 6 ff

Reinhard Kölmel: Experimente als Science-Fiction einer gesellschaftskonfor-
men Didaktik. In:
Soznat H. 1/1981, S. 6 ff

Gerti Schatz: Unterrichtserfahrungen aus der Kollegschule - Das Dilemma
des gymnasialen Physikunterrichts. In:
Soznat H. 3/1979, S. 3 ff

Lutz Stäudel: Eine umweltorientierte Unterrichtseinheit in der Erprobung -
Erfahrungen mit einem offenen Unterrichtsentwurf für das Fach Chemie. In:
Soznat H. 3/1979, S. 9 ff

Hartmut Glänzel: Aus den Erfahrungen eines Freinet-Pädagogen: Freies
Experimentieren. In:
Soznat H. 5/1983, S. 187 ff

Peter Fuchs: Obskure Theorien als Unterrichtsgegenstand. In:
Soznat H. 3/1981, S. 7 ff

Peter Fuchs: „Paranormale Elektronik“. In:
Soznat H. 2/1984, S. 43 ff

Inhalt

Physik in der Gegenperspektive

Technik entzaubern – Wunsch und Wirklichkeit
im alltäglichen Physikunterricht

Im Sammlungsraum – Als Zaungäste unter
richtigen Naturwissenschaftslehrern

Angst im Physikunterricht

Experimente als Science-Fiction einer
gesellschaftskonformen Didaktik

Unterrichtserfahrungen aus der Kollegschule –
Das Dilemma des gymnasialen Physikunterrichts

Eine umweltorientierte Unterrichtseinheit (Chemie)
in der Erprobung

Aus den Erfahrungen eines Freinet-Pädagogen:
Freies Experimentieren

Obskure Theorien als Unterrichtsgegenstand

„Paranormale Elektronik“

ISBN 3 - 922 850 - 69 - 3 [2500] ISSN 0935 - 0616

SOZNAT